

HEW 1, 3JO\*2G  
**With FLEXI-GUARD®**  
**Installation/Care/Use Manual**  
**Manual de Instalación/Cuidado/Utilización**  
**Manuel d'installation/entretien/utilisation**

USES HFC-134A REFRIGERANT  
USA REFRIGERANTE HFC-134A  
UTILISE DU FLUIDE FRIGORIGÈNE HFC-134A

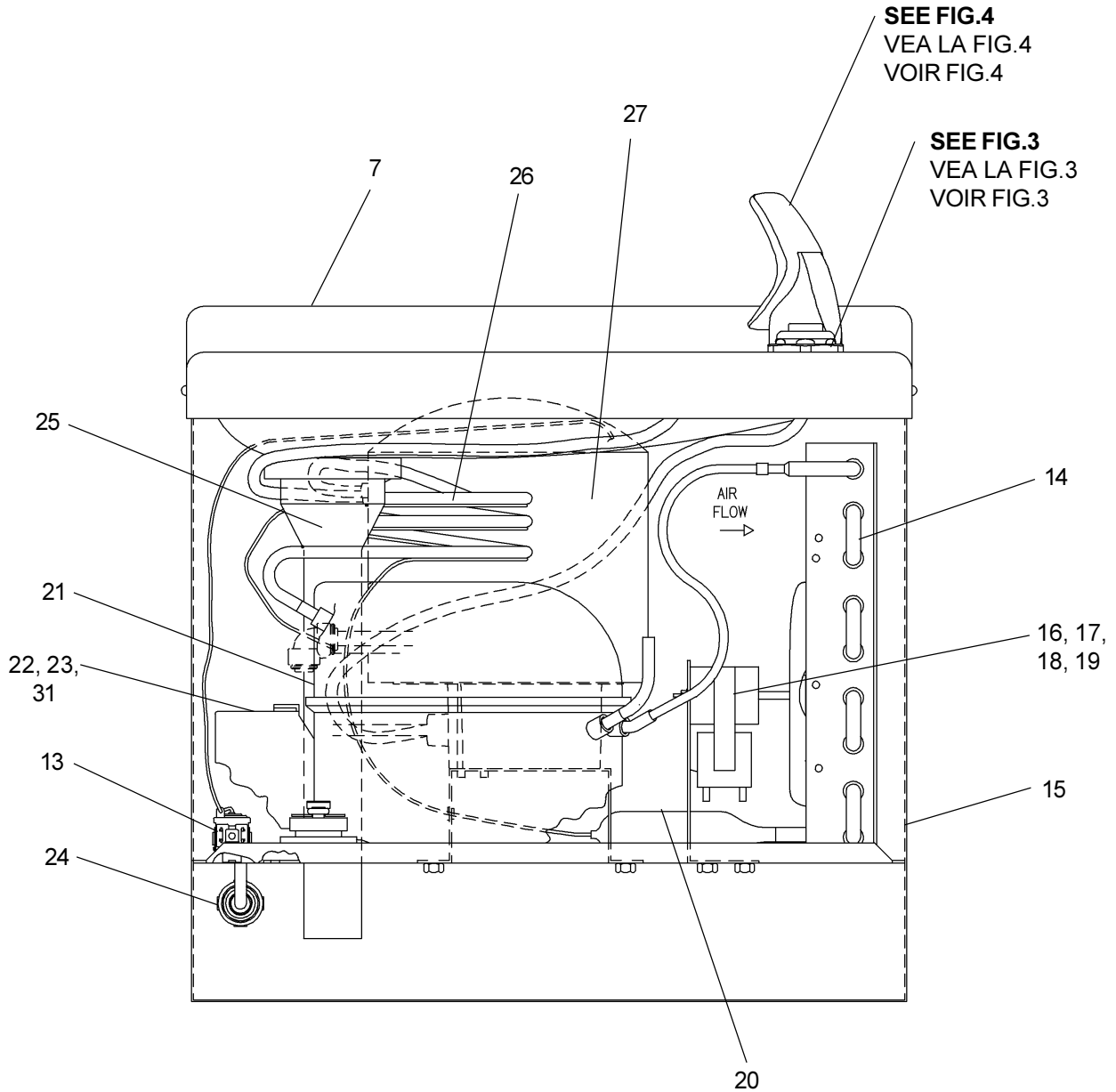
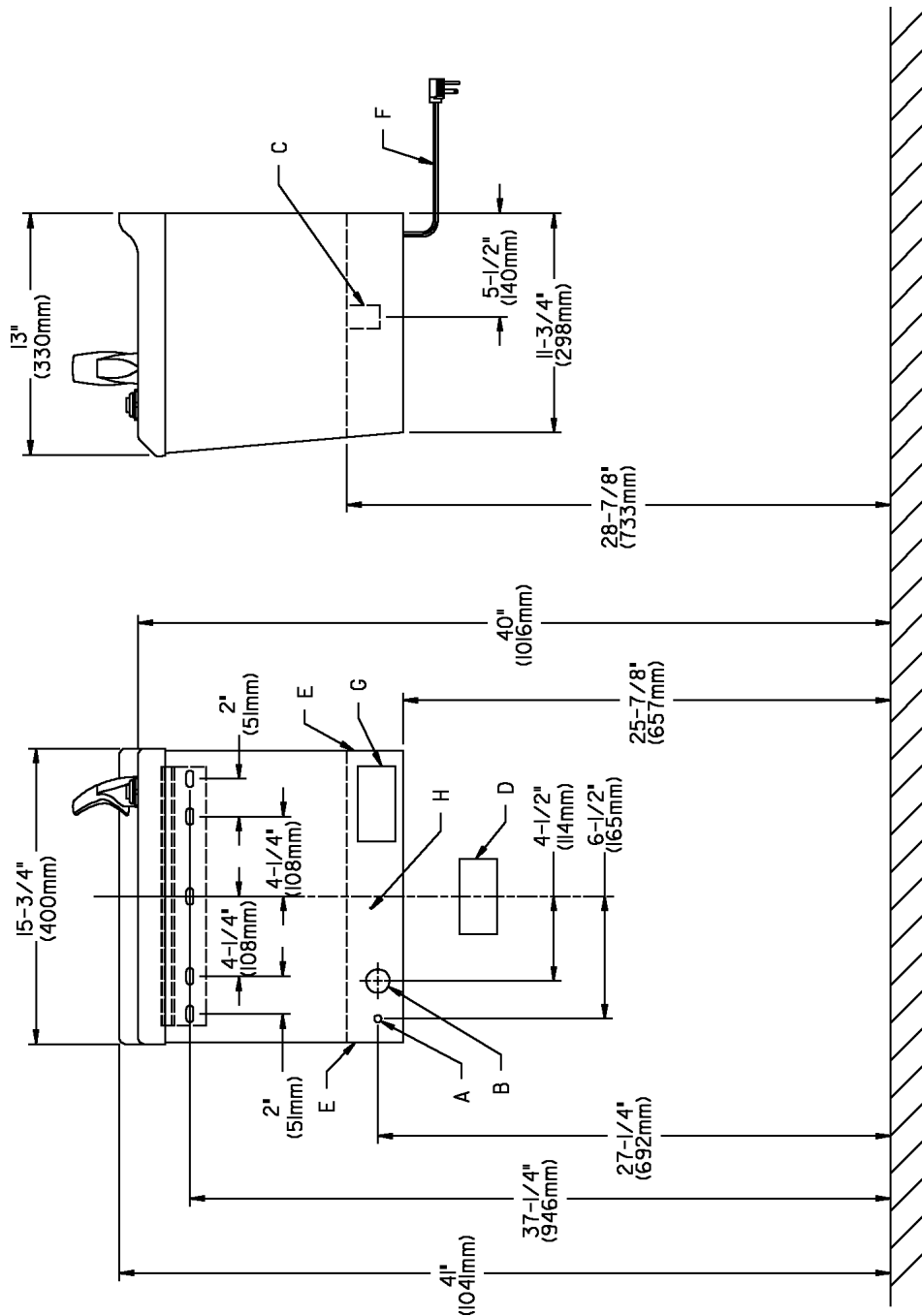


FIG. 1



**FIG. 2**

- E = INSURE PROPER VENTILATION BY MAINTAINING 4" (102mm) (MIN.) CLEARANCE FROM CABINET LOIVERS TO WALL.**  
**ASEGURE UNA VENTILACIÓN ADECUADA MANTENIENDO UN ESPACIO E 4" (102mm) (MÍN.) DE HOLGURA ENTRE LA REJILLA DE VENTILACIÓN DEL MUEBLE Y LA PARED**  
**ASSUREZ-VOUS UNE BONNE VENTILATION EN GARDANT 4" (102mm) (MIN.) ENTRE LES ÉVÉNENTS DE L'ENCEINTE ET LE MUR.**
- F = POWER CORD 1-1/2 FEET (457mm) LONG**  
**CABLE ELÉCTRICO DE 1½ PIE; 457 mm DE LARGO**  
**CORDON D'ALIMENTATION 1-1/2' (457mm)**
- G = ALT. ELECTRICAL OUTLET LOCATION**  
**UBICACIÓN ALT. DE LA TOMA DE ELECTRICIDAD**  
**EMPLACEMENT ALTERNATIF DE LA PRISE DE COURANT**
- H = OPEN AREA FOR PLUMBING CONNECTIONS**  
**AREA ABIERTA PARA CONEXIÓN DE LA TUBERÍA**  
**AIRE OUVERTE POUR LES RACCORDS DE TUYAUX**
- LEGEND/LEYENDA/LÉGENDE**
- A = RECOMMENDED WATER SUPPLY LOCATION 3/8 O.D. UNPLATED COPPER TUBE CONNECT STUB OUT 1-1/2 IN. (38mm)**  
**FROM WALL SHUT OFF BY OTHERS**  
**SE RECOMIENDA UBICAR EL TUBO CORTO DE CONEXIÓN AL TUBO DE COBRE SIN CHAPAR DE 3/8" DE DIÁM. EXT. A 1-1/2" (38 mm) FUERA DE LA LAVE DE PASO EN LA PARED COLOCADA POR TERCEROS.**  
**EMPLACEMENT RECOMMANDÉ D'ALIMENTATION EN EAU PAR TUBE EN CUIVRE NON PLAQUÉ DE 3/8 PO. (9.5 mm) D.E. CONNECTANT UNE TUYAUTERIE DE 1-1/2 PO. (38 mm) DEPUIS LE ROBINET D'ARRÊT FOURNI PAR D'AUTRES.**
- B = RECOMMENDED LOCATION FOR WASTE OUTLET 1-1/4" O.D. DRAIN**  
**UBICACIÓN RECOMENDADA PARA EL DRENAJE DE SALIDA DE AGUA DE 1¼" DE DIÁMETRO.**  
**EMPLACEMENT RECOMMANDÉ POUR LE DRAIN DE D.E. 1-1/4" DE SORTIE D'EAU.**
- C = 1-1/4 TRAP NOT FURNISHED**  
**PURGADOR DE 1¼ NO PROPORCIONADO**  
**SIPHON 1-1/4 NON FOURNI**
- D = ELECTRICAL OUTLET LOCATION**  
**UBICACIÓN DE LA TOMA DE ELECTRICIDAD**  
**EMPLACEMENT DE LA PRISE DE COURANT**

## HEW 1, 3JO\*2G

Stream height is factory set at 35 PSI. If supply pressure varies greatly from this, remove items 1 & 2 and adjust screw on item 4. Clockwise adjustment will raise stream and counter-clockwise adjustment will lower stream. For best adjustment, stream should hit basin approximately 6-1/2" (165mm) from bubbler.

La altura del chorro se determina en la fábrica a 35 PSI. Si la presión del suministro varía demasiado de este valor, ajuste el tornillo, sacando los Artículos 1 y 2, y ajuste el tornillo en el Artículo 4. El ajuste en el sentido de las agujas del reloj elevará el chorro y contra el sentido de las agujas del reloj lo bajará. Para un mejor ajuste, el chorro deberá pegar en el estanque a una distancia de aproximadamente 6½" (165mm) del borboteador.

Le niveau d'écoulement est réglé en usine à 35 PSI. Si la pression varie beaucoup de ce point, retirez les articles 1 et 2 et ajustez la vis de l'article 4. Si vous ajustez dans le sens des aiguilles d'une montre, le jet augmentera et dans le sens contraire, le jet diminuera. Le meilleur ajustement est lorsque le jet frappe le bassin à environ 6-1/2" (165mm) du barboteur.

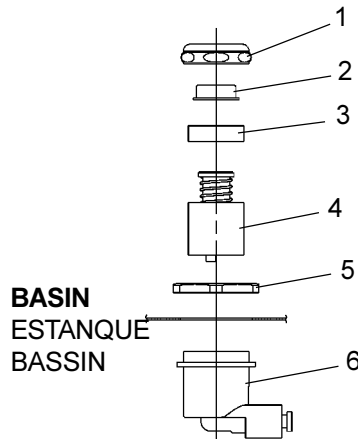
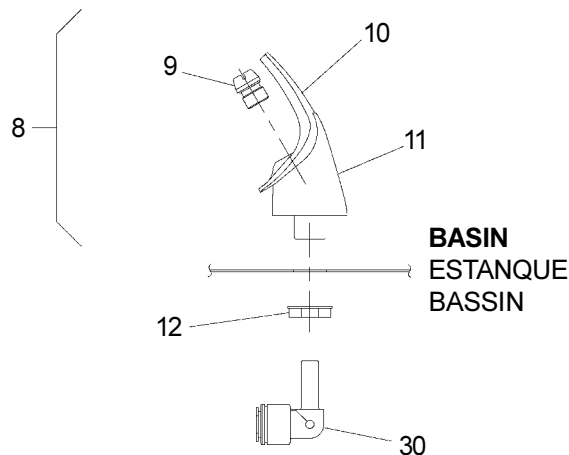


FIG. 3



**NOTE:**  
WHEN INSTALLING REPLACEMENT BUBBLER AND PEDESTAL, TIGHTEN NUT (ITEM 12) ONLY TO HOLD PARTS SNUG IN POSITION. DO NOT OVER TIGHTEN.

**NOTA:**  
CUANDO SE INSTALE EL BORBOTADOR DE REPUESTO Y EL PEDESTAL, APRIETE LA TUERCA (ARTICULO 12) SOLAMENTE PARA SOSTENER LAS PIEZAS EN SU POSICIÓN. NO APRIETE EMASIAADO.

**NOTE:**  
LORSQUE VOUS INSTALLEZ UN NOUVEAU BARBOTEUR ET SOCLE, RESSERREZ L'ÉCROU (ARTICLE 12) SEULEMENT SUFFISAMMENT POUR GARDER LES PIÈCES BIEN EN PLACE. NE PAS TROP SERRER.

FIG. 4

# HEW 1, 3JO\*2G

## PARTS LIST 220V/LISTA DE PIEZAS 220V/LISTE DE PIÈCES 220V

ITEM NO.	PART NO.	DESCRIPTION	DESCRIPCIÓN	DESCRIPTION
1	40089C	Cover	Cubierta	Couvercle
2	40048C	Button	Botón	Bouton
3	15005C	Regulator Retaining Nut	Tuerca retentora del regulador	Écrou de serrage du régleur
4	61313C	Regulator	Regulador	Régleur
5	40169C	Hex Nut	Tuerca exagonal	Écrou hex.
6	50986C	Regulator Holder	Portaregulador	Porte régleur
7	27257C	Basin	Estanque	Bassin
8	56073C	Bubbler Assy	Ensamblado del borboteador	Ens. barboteur
9	40322C	Orifice Assy	Ensamblado del orificio	Ens. orifice
10	56011C	Housing Assy	Ensamblado de la caja	Ens. boîtier
11	55997C	Pedestal	Pedestal	Socle
12	75580C	Bubbler Locknut	Tuerca de enllave	Contre-écrou de barboteur
13	31513C	Cold Control	Control de frío	Commande froide
14	66266C	Condenser	Condensador	Condensateur
15	33966005	Cabinet - Stainless Steel	Mueble - Acero inoxidable	Enceinte - acier inoxydable
	27205C	Cabinet-Granite	Mueble- Granito	Enceinte- granite
	27206C	Cabinet - Sandalwood	Mueble - Madera de sándalo	Enceinte - Santal
	27207C	Cabinet - Almond	Mueble - Almendrado	Enceinte - Amande
	28379C	Cabinet - Light Gray	Mueble - Gris Claro	Enceinte - Gris Clair
16	31395C	Fan Motor	Motor del abanico	Moteur du ventilateur
17	30824C	Fan Blade	Aspa del abanico	Pale du ventilateur
18	42677000	Fan Bracket	Fijador del abanico	Support du ventilateur
19	111543043890	Nut-Fan Motor Mounting	Tuerca - Ensamblado del motor del abanico	Écrou - mont. moteur du ventilateur
20	66199C	Drier	Secador	Déshydrateur
21	35967C	Compressor Serv. Pak	Paquete de servicio del compresor	Trousse d'entr. surpresseur
22	35768C	Cover-Terminal	Cubierta - terminal	Couvercle - boîte
23	36171C	Overload	Sobrecarga	Surcharge
24	55996C	Strainer	Filtro bifurcado	Grille
25	45707C	Drain Tube	Tubo de Desagüe	Canalisation d'eaux résiduaires
26	66590C	Heat Exchanger	Intercambiador de Calor	Échangeur thermique
27	66533C	Evaporator	Evaporador	Évaporateur
28	35827C	Power Cord	Cable eléctrico	Cordon d'alimentation
29	35826C	Power Inlet	Entrada De Eléctrico	Entrée d'alimentation
30	70817C	Elbow - 1/4	Coda - 1/4	Coude - 1/4
31	36166C	Relay	Relé	Relais
NS	31455C	Power Cord "JB"	Cable Eléctrico "JB"	Cordon d'alimentation "JB"
	31456C	Power Cord "JC"	Cable Eléctrico "JC"	Cordon d'alimentation "JC"
	31457C	Power Cord "JD"	Cable Eléctrico "JD"	Cordon d'alimentation "JD"
	31458C	Power Cord "JJ"	Cable Eléctrico "JJ"	Cordon d'alimentation "JJ"
	31459C	Power Cord "JS"	Cable Eléctrico "JS"	Cordon d'alimentation "JS"
	31460C	Power Cord "JM"	Cable Eléctrico "JM"	Cordon d'alimentation "JM"

**\*REPLACE WITH SAME COMPRESSOR USED IN ORIGINAL ASSEMBLY.**

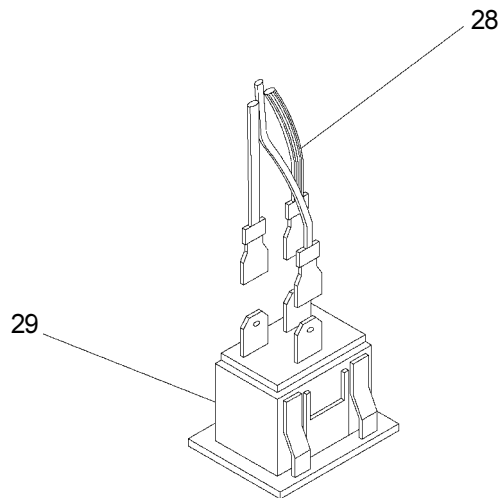
**NOTE:** All correspondence pertaining to any of the above water coolers or orders for repair parts **MUST** include Model No. and Serial No. of cooler, name and part number of replacement part.

**\*REEMPLACE CON EL MISMO COMPRESOR USADO EN EL ENSAMBLADO INICIAL.**

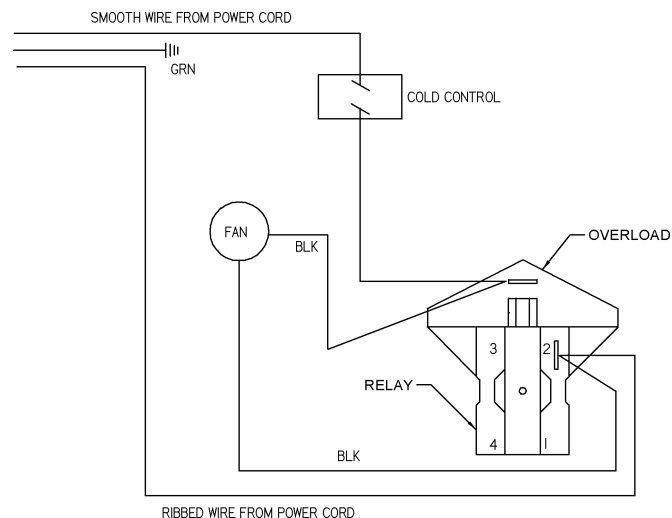
**NOTA:** Toda la correspondencia relacionada con el enfriador de agua anterior o con una orden de reparación piezas **DEBERÁ** incluir el número de modelo y número de serie del enfriador, el nombre y número de pieza de la pieza de repuesto.

**\*REPLACEZ AVEC LE MÊME SURPRESSEUR QUE CELUI UTILISÉ ORIGINALEMENT.**

**NOTE :** Toute correspondance au sujet des refroidisseurs d'eau courante ou toute commande de pièce de rechange **DOIT** inclure le numéro de modèle et le numéro de série du refroidisseur ainsi que le nom et le numéro de pièce à remplacer.



**FIG. 5**



**WIRING DIAGRAM**