

HEW1, 3, 5\*1E WTA1, 3, 5\*1E HEW1, 3JO\*2E

With FLEXI-GUARD®

Installation/Care/Use Manual

Manual de Instalación/Cuidado/Utilización

Manuel d'installation/entretien/utilisation

USES HFC-134A REFRIGERANT

USA REFRIGERANTE HFC-134A

UTILISE DU FLUIDE FRIGORIGÈNE HFC-134A

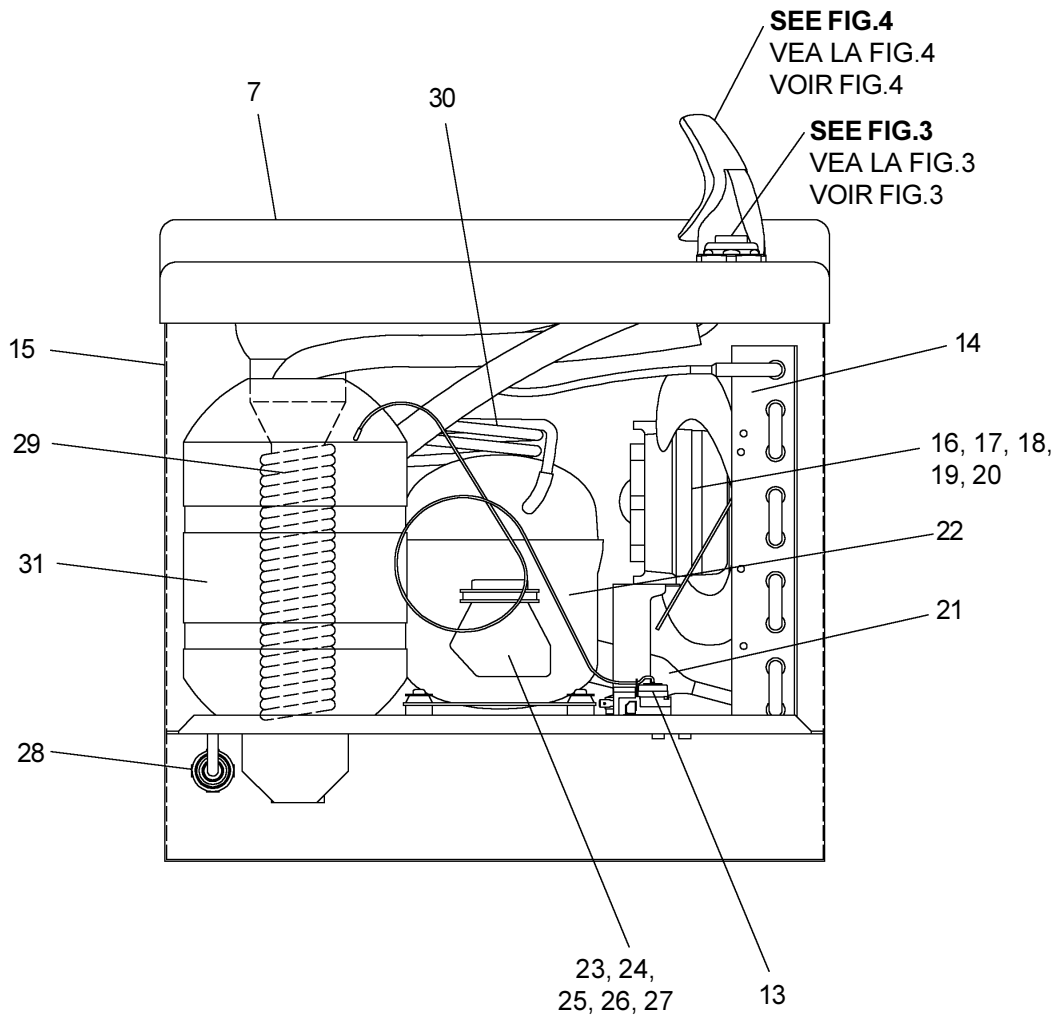
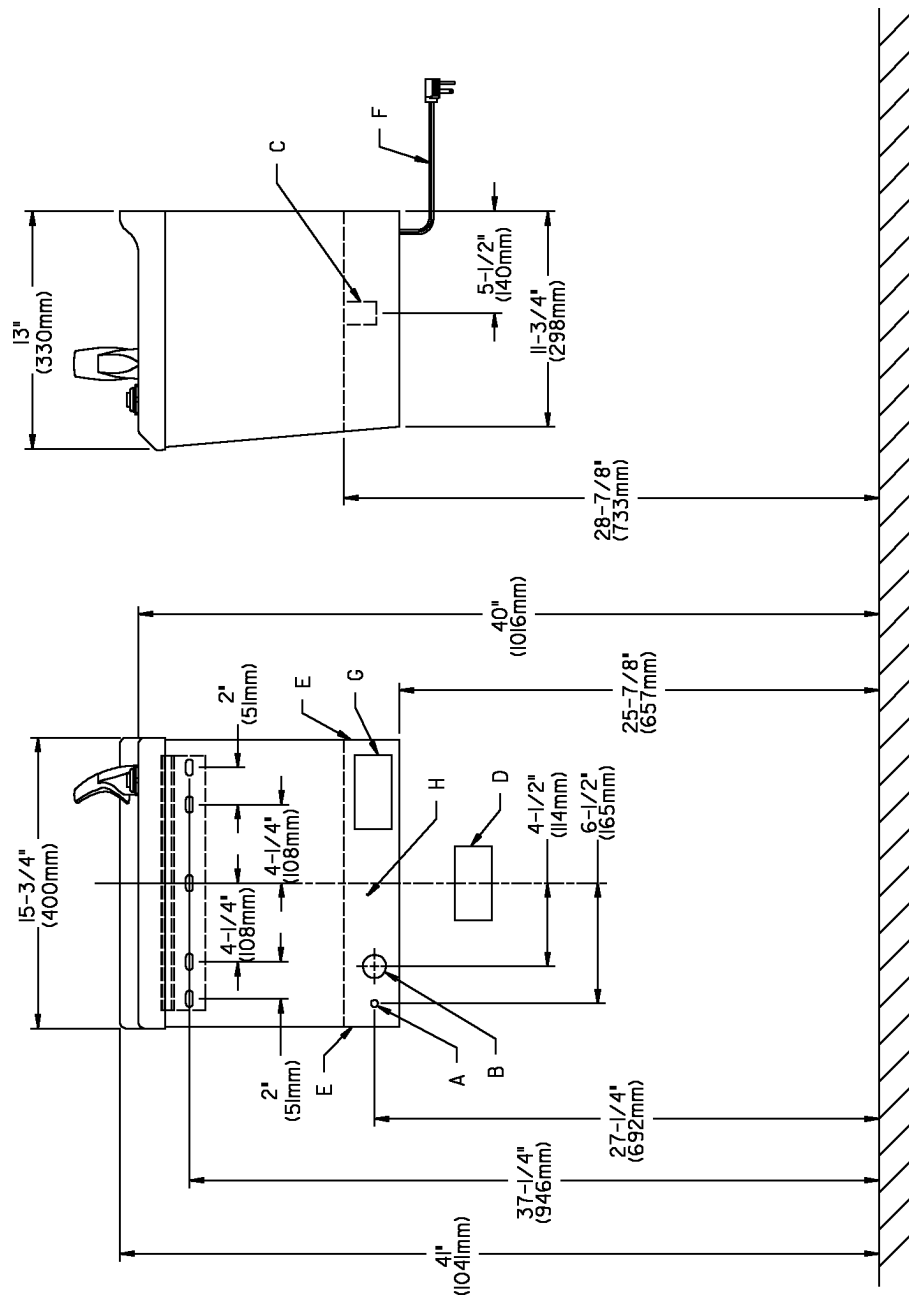


FIG. 1



**FIG. 2**

- E = INSURE PROPER VENTILATION BY MAINTAINING 4" (102mm) (MIN.) CLEARANCE FROM CABINET LOUVERS TO WALL.**  
 ASEGURE UNA VENTILACIÓN ADECUADA MANTENIENDO UN ESPACIO E 4" (102mm) (MÍN.) DE HOLGURA ENTRE LA REJILLA DE VENTILACIÓN DEL MUEBLE Y LA PARED  
 ASSUREZ-VOUS UNE BONNE VENTILATION EN GARDANT 4" (102mm) (MIN.) ENTRE LES ÉVÉNENTS DE L'ENCEINTE ET LE MUR
- F = POWER CORD 1-1/2 FEET (457mm) LONG**  
 CORDON D'ALIMENTATION 1-1/2' (457mm)
- G = ALT. ELECTRICAL OUTLET LOCATION**  
 UBICACIÓN ALT. DE LA TOMA DE ELECTRICIDAD  
 EMPLACEMENT ALTERNATIF DE LA PRISE DE COURANT
- H = OPEN AREA FOR PLUMBING CONNECTIONS**  
 AREA ABIERTA PARA CONEXIÓN DE LA TUBERÍA  
 AIRE OUVERTE POUR LES RACCORDS DE TUYAUX
- A = RECOMMENDED WATER SUPPLY LOCATION 3/8 O.D. UNPLATED COPPER TUBE CONNECT STUB OUT 1-1/2 IN. (38mm) FROM WALL SHUT OFF BY OTHERS**  
 SE RECOMIENDA UBICAR EL TUBO CORTO DE CONEXIÓN AL TUBO DE COBRE SIN CHAPAR DE 3/8" DE DIÁM. EXT. A 1-1/2" (38 mm) FUERA DE LA LLAVE DE PASO EN LA PARED COLOCADA POR TERCEROS  
 EMPLACEMENT RECOMMANDÉ D'ALIMENTATION EN EAU PAR TUBE EN CUIVRE NON PLAQUÉ DE 3/8 PO. (9.5 mm) D.E. CONNECTANT UNE TUYAUTERIE DE 1-1/2 PO. (38 mm) DEPUIS LE ROBINET D'ARRÊT FOURNI PAR D'AUTRES.
- B = RECOMMENDED LOCATION FOR WASTE OUTLET 1-1/4" O.D. DRAIN**  
 UBICACIÓN RECOMENDADA PARA EL DRENAJE DE SALIDA DE AGUA DE 1 1/4" DE DIÁMETRO.  
 EMPLACEMENT RECOMMANDÉ POUR LE DRAIN DE D.E. 1-1/4" DE SORTIE D'EAU.
- C = 1-1/4 TRAP NOT FURNISHED**  
 PURGADOR DE 1 1/4 NO PROPORCIONADO  
 SIPHON 1-1/4 NON FOURNI
- D = ELECTRICAL OUTLET LOCATION**  
 UBICACIÓN DE LA TOMA DE ELECTRICIDAD  
 EMPLACEMENT DE LA PRISE DE COURANT

Stream height is factory set at 35 PSI. If supply pressure varies greatly from this, remove items 1 & 2 and adjust screw on item 4. Clockwise adjustment will raise stream and counter-clockwise adjustment will lower stream. For best adjustment, stream should hit basin approximately 6-1/2" (165mm) from bubbler.

La altura del chorro se determina en la fábrica a 35 PSI. Si la presión del suministro varía demasiado de este valor, ajuste el tornillo, sacando los Artículos 1 y 2, y ajuste el tornillo en el Artículo 4. El ajuste en el sentido de las agujas del reloj elevará el chorro y contra el sentido de las agujas del reloj lo bajará. Para un mejor ajuste, el chorro deberá pegar en el estanque a una distancia de aproximadamente 6½" (165mm) del borboteador.

Le niveau d'écoulement est réglé en usine à 35 PSI. Si la pression varie beaucoup de ce point, retirez les articles 1 et 2 et ajustez la vis de l'article 4. Si vous ajustez dans le sens des aiguilles d'une montre, le jet augmentera et dans le sens contraire, le jet diminuera. Le meilleur ajustement est lorsque le jet frappe le bassin à environ 6-1/2" (165mm) du barboteur.

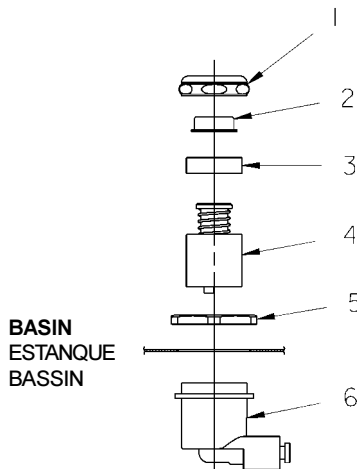
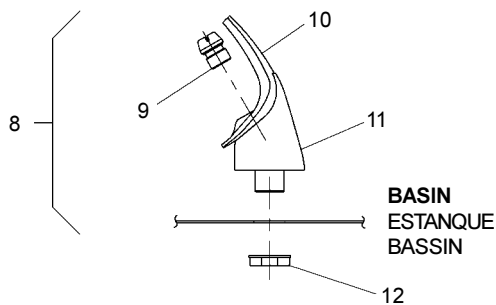


FIG. 3



**NOTE:**  
**WHEN INSTALLING REPLACEMENT BUBBLER AND PEDESTAL, TIGHTEN NUT (ITEM 12) ONLY TO HOLD PARTS SNUG IN POSITION. DO NOT OVER TIGHTEN.**

**NOTA:**  
**CUANDO SE INSTALE EL BORBOTEADOR DE REPUESTO Y EL PEDESTAL, APRIETE LA TUERCA (ARTICULO 12) SOLAMENTE PARA SOSTENER LAS PIEZAS EN SU POSICIÓN. NO APRIETE EMASIADO.**

**NOTE:**  
**LORSQUE VOUS INSTALLEZ UN NOUVEAU BARBOTEUR ET SOCLE, RESSERREZ L'ÉCROU (ARTICLE 12) SEULEMENT SUFFISAMMENT POUR GARDER LES PIÈCES BIEN EN PLACE. NE PAS TROP SERRER.**

FIG. 4

**HEW1, 3, 5\*1E WTA1, 3, 5\*1E HEW1, 3JO\*2E**

**PARTS LIST 115V/LISTA DE PIEZAS 115V/LISTE DE PIÈCES 115V**

ITEM NO.	PARTNO.	DESCRIPTION	DESCRIPCIÓN	DESCRIPTION
1	40089C	Cover	Cubierta	Couvercle
2	40048C	Button	Botón	Bouton
3	15005C	Regulator Retaining Nut	Tuerca retentora del regulador	Écrou de serrage du régleur
4	61313C	Regulator	Regulador	Régleur
5	40169C	Hex Nut	Tuerca exagonal	Écrou hex.
6	50986C	Regulator Holder	Portaregulador	Porte régleur
7	27257C	Basin	Estanque	Bassin
8	51349C	Bubbler Assy	Ensamblado del borboteador	Ens. barboteur
9	40322C	Orifice Assy	Ensamblado del orificio	Ens. orifice
10	50934C	Housing Assy	Ensamblado de la caja	Ens. boîtier
11	50168C	Pedestal	Pedestal	Socle
12	70012C	Bubbler Locknut	Tuerca de enllave	Contre-écrou de barboteur
13	31513C	Cold Control	Control de frío	Commande froide
14	66266C	Condenser	Condensador	Condensateur
15	33965005	Cabinet - Stainless Steel	Mueble - Acero inoxidable	Enceinte - acier inoxydable
	33965011	Cabinet - Sandalwood	Mueble - Madera de sándalo	Enceinte - santal
16	31341C	Fan Motor (1 & 3 GPH)	Motor del abanico (1 y 3 GPH)	Moteur du ventilateur (1 & 3 GPH)
	39631001	Fan Motor (5 GPH)	Motor del abanico (5 GPH)	Moteur du ventilateur (5 GPH)
17	30824C	Fan Blade (1 & 3 GPH)	Aspa del abanico (1 y 3 GPH)	Pale du ventilateur (1 & 3 GPH)
	33991000	Fan Blade (5 GPH)	Aspa del abanico (5 GPH)	Pale du ventilateur (5 GPH)
18	42677000	Fan Bracket (1 & 3 GPH)	Fijador del abanico (1 y 3 GPH)	Support du ventilateur (1 & 3 GPH)
	26941C	Fan Bracket (5 GPH)	Fijador del abanico (5 GPH)	Support du ventilateur (5 GPH)
19	70018C	Fan Blade Nut (5 GPH)	Tuerca del aspa del abanico (5 GPH)	Écrou de la pale du vent. (5 GPH)
20	111543043890	Nut-Fan Motor Mounting (1 & 3 GPH)	Tuerca - Ensamblado del motor del abanico (1 y 3 GPH)	Écrou - mont. moteur du ventilateur (1 & 3 GPH)
21	66199C	Drier (1 & 3 GPH)	Secador (1 y 3 GPH)	Déshydrateur (1 & 3 GPH)
	66200C	Drier (5 GPH)	Secador (5 GPH)	Déshydrateur (5 GPH)
22*	35815C	Compressor Serv. Pak (1 & 3 GPH)	Paquete de servicio del compresor (1 y 3 GPH)	Trousse d'entr. surpresseur (1 & 3 GPH)
	35834C	Compressor Serv. Pak (5 GPH)	Paquete de servicio del compresor (5 GPH)	Trousse d'entr. surpresseur (5 GPH)
23	30750C	Cover-Terminal (1 & 3 GPH)	Cubierta - terminal (1 y 3 GPH)	Couvercle - boîte (1 & 3 GPH)
	35832C	Cover Terminal (5 GPH)	Cubierta terminal (5 GPH)	Couvercle - boîte (5 GPH)
24	30751C	Bale Strap (1 & 3 GPH)	Abrazadera de bala (1 y 3 GPH)	Sangle de levage (1 & 3 GPH)
25	30831C	Relay (1 & 3 GPH)	Relé (1 y 3 GPH)	Relais (1 & 3 GPH)
	35804C	Relay (5 GPH)	Relé (5 GPH)	Relais (5 GPH)
26	35798C	Overload (5 GPH)	Sobrecarga (5 GPH)	Surcharge (5 GPH)
27	35833C	Capacitor (5 GPH)	Capacitor (5 GPH)	Capaciteur (5 GPH)
28	55996C	Strainer	Filtro bifurcado	Grille
29	45707C	Drain Assy (1 GPH)	Ensamblado del desagüe (1 GPH)	Ens. drain (1 GPH)
	45706C	Precooler (3 GPH)	Preenfriador (3 GPH)	Prérefroidisseur (3 GPH)
	40559C	Precooler (5 GPH)	Preenfriador (5 GPH)	Prérefroidisseur (5 GPH)
30	66296C	Heat Exchanger (1 & 3 GPH)	Intercambiador de Calor (1 y 3 GPH)	Échangeur thermique (1 & 3 GPH)
	66297C	Heat Exchanger (5 GPH)	Intercambiador de calor (5 GPH)	Échangeur thermique (5 GPH)
31	66538C	Evaporator	Evaporador	Évaporateur
NS	30232C	Power Cord (1 & 3 GPH) (Not Shown)	Cable eléctrico (1 y 3 GPH) (No se muestra)	Cordon d'alimentation (1 & 3 GPH) (Non Illustrée)
NS	35851C	Power Cord (5 GPH) (Not Shown)	Cable eléctrico (5 GPH) (No se muestra)	Cordon d'alimentation (5 GPH) (Non Illustrée)
NS	70767C	Evaporator Retaining Clip (Not Shown)	Brida retentora del evaporador (No se muestra)	Pince de rétention de l'évaporateur (Non Illustrée)
NS	70772C	Evaporator Drain Plug (Not Shown)	Tapón de desagüe del evaporador (No se muestra)	Bonde de l'évaporateur (Non Illustrée)

**HEW1, 3JO\*2E--230V--PARTS LIST/LISTA DE PIEZAS/LISTE DES PIÈCES**

ITEM NO.	PART. NO.	DESCRIPTION	DESCRIPCIÓN	DESCRIPTION
16	31395C	Fan Motor	Motor del abanico	Moteur du ventilateur
22*	31528C	Compressor Serv. Pak	Paquete de servicio del compresor	Trousse d'entr. surpresseur
23	30583C	Cover - Terminal	Cubierta-terminal	Couvercle-boîte
24	30584C	Clip - Compressor	Brida - Compresor	Pince - surpresseur
25	30622C	Relay	Relé	Relais
26	31407C	Overload	Sobrecarga	Surcharge
NS	35827C	Power Cord	Cable Eléctrico	Cordon d'alimentation
NS	35826C	Power Inlet	Entrada De Eléctrico	Entrée d'alimentation
NS	31455C	Power Cord "JB"	Cable Eléctrico "JB"	Cordon d'alimentation "JB"
	31456C	Power Cord "JC"	Cable Eléctrico "JC"	Cordon d'alimentation "JC"
	31457C	Power Cord "JD"	Cable Eléctrico "JD"	Cordon d'alimentation "JD"
	31458C	Power Cord "JJ"	Cable Eléctrico "JJ"	Cordon d'alimentation "JJ"
	31459C	Power Cord "JS"	Cable Eléctrico "JS"	Cordon d'alimentation "JS"
	31460C	Power Cord "JM"	Cable Eléctrico "JM"	Cordon d'alimentation "JM"

**\*REPLACE WITH SAME COMPRESSOR USED IN ORIGINAL ASSEMBLY.**

**NOTE:** All correspondence pertaining to any of the above water coolers or orders for repair parts **MUST** include Model No. and Serial No. of cooler, name and part number of replacement part.

**\*REEMPLACE CON EL MISMO COMPRESOR USADO EN EL ENSAMBLADO INICIAL.**

**NOTA:** Toda la correspondencia relacionada con el enfriador de agua anterior o con una orden de reparación piezas **DEBERÁ** incluir el número de modelo y número de serie del enfriador, el nombre y número de pieza de la pieza de repuesto.

**\*REMPLECEZ AVEC LE MÊME SURPRESSEUR QUE CELUI UTILISÉ ORIGINALEMENT.**

**NOTE :** Toute correspondance au sujet des refroidisseurs d'eau courante ou toute commande de pièce de rechange **DOIT** inclure le numéro de modèle et le numéro de série du refroidisseur ainsi que le nom et le numéro de pièce à remplacer.