

Installation should be in accordance with local plumbing codes. Flush all pipes thoroughly before installation.

La instalación se debe hacer solo de acuerdo con los códigos de plomería locales. Nivele bien todas las tuberías antes de instalar.

L'installation doit se faire conformément aux codes de plomberie locaux. Videz tous les tuyaux entièrement avant de commencer l'installation.

Limited Warranty

The CHICAGO FAUCET COMPANY ("Chicago Faucets") extends to the original consumer the following warranties for Genuine Chicago Faucets manufactured products and components, or other components under the Chicago Faucets Warranties, (collectively, the "Products").

Lifetime Faucet Warranty The "Faucet", defined as any metal cast, forged, stamped or formed portion of the Product, not including electronic or moving parts or water restricting components, or other components covered under the Chicago Faucet warranties, is warranted against defects for the life of the product.

Five Year Cartridge Warranty The "Cartridge", defined as the metal portion of any Product typically referred to by the product numbers containing 1-099X, 1-100X, 217-X, 377-X, 274-X excluding any rubber or plastic components, is warranted against manufacturing defects for a period of five (5) years from the date of Product purchase.

One Year Finish Warranty The finish of the Product is warranted against manufacturing defects for a period of one (1) year from the date of Product purchase.

Garantía limitada

CHICAGO FAUCET COMPANY ("Chicago Faucets") extiende al consumidor original las siguientes garantías para los productos y los componentes fabricados de Genuine Chicago Faucets, o cualquier otro componente de las garantías de Chicago Faucets, (en conjunto, los "Productos").

Garantía de por vida del grifo El "Grifo", definido como cualquier porción formada de metal fundido, forjado, estampado del Producto, que no incluye piezas electrónicas o móviles, o componentes limitados por agua, u otro componente que se incluya en las garantías de Chicago Faucet, está garantizada por los defectos de la vida del producto.

Garantía del cartucho de cinco años El "Cartucho", definido como la porción de metal de cualquier Producto generalmente indicado por los números del producto con 1-099X, 1-100X, 217-X, 377-X, 274-X sin contar ningún componente de goma o de plástico, está garantizado por defectos de fabricación durante cinco (5) años a partir de la fecha de compra del Producto.

Garantía para el acabado de un año El acabado del Producto está garantizado por defectos de fabricación durante un (1) año a partir de la fecha de compra del Producto.

Garantie limitée

CHICAGO FAUCET COMPANY (Chicago Faucets) offre au consommateur initial les garanties suivantes pour les produits fabriqués par Genuine Chicago Faucets et leurs composants, ou les autres composants couverts par les garanties de Chicago Faucets (collectivement appelés les « produits »).

Garantie à vie du robinet: Le robinet, défini comme toute partie en métal moulé, forgée, estampée ou formée du produit, mais ne comprenant pas les pièces électroniques ou amovibles ni les composants servant à contenir l'eau, ni les autres composants couverts par les garanties de Chicago Faucet, est garanti contre les défauts pendant la durée de vie du produit.

Garantie de cinq ans de la cartouche : La cartouche est définie comme la portion métallique de tout produit auquel on fait habituellement référence par les numéros de produit contenant 1-099X, 1-100X, 217-X, 377-X, 274-X, à l'exception des composants en caoutchouc ou en plastique, et elle est garantie contre les défauts de fabrication pour une période de cinq (5) ans à compter de la date d'achat du produit.

Garantie de un an sur le fini : Le fini du produit est garanti contre les défauts de fabrication pour une période de un (1) an à partir de la date d'achat du produit.

**CHICAGO
FAUCETS**

a Geberit company

Care & Maintenance

All Chicago Faucet fittings are designed and engineered to meet or exceed industry performance standards. Care should be taken cleaning this product. Do not use abrasive cleaners, chemicals or solvents as they can result in surface damage. Use mild soap with warm water for cleaning and protecting the life of Chicago Faucets fittings.

Cuidado y mantenimiento

Todos los accesorios de Chicago Faucet están diseñados para cumplir o superar las normas de rendimiento de la industria. Este producto se debe limpiar con cuidado. No utilice limpiadores abrasivos, productos químicos o solventes ya que pueden dañar la superficie. Para limpiar y proteger la vida útil de los accesorios Chicago Faucet, utilice jabón suave con agua tibia.

Entretien

Tous les accessoires Chicago Faucet sont conçus et élaborés pour respecter et dépasser les normes de rendement de l'industrie. Ce produit doit être nettoyé soigneusement. N'utilisez pas de produits nettoyants abrasifs, de produits chimiques ni de solvants, ils risqueraient d'endommager la surface. Utilisez un savon doux et de l'eau tiède pour nettoyer et assurer la durée de vie des accessoires Chicago Faucets.



The Chicago Faucet Company
2100 South Clearwater Drive
Des Plaines, IL 60018
Phone: 847/803-5000
Fax: 847/803-5454
Technical: 800/832-8783
www.chicagofaucets.com

© 2011 Chicago Faucet Company TAG-360 08/11

**CHICAGO
FAUCETS**

a Geberit company

Installation Instructions for WIDESPREAD FITTINGS

Models: 201, 786

Instrucciones para la instalación de ACCESORIOS DE LAVABO

Los modelos: 201, 786

Instructions pour l'installation des ACCESSOIRES DU ROBINET À GRAND ÉCARTEMENT

Modèles : 201, 786



Widespread Faucet Fittings / Accesorios de grifos de lavamanos / Accessoires du robinet à grand écartement

Widespread Faucet Installation Instructions —

These installation instructions apply to all products with the following fitting base numbers: 201, 786

Instrucciones de instalación del grifo del lavamanos —

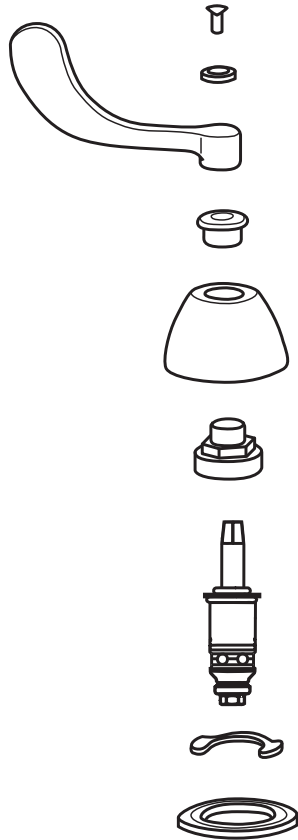
Estas instrucciones de instalación se aplican a todo los productos con los siguientes números base de accesorios: 201, 786

Instructions pour l'installation du robinet à grand écartement —

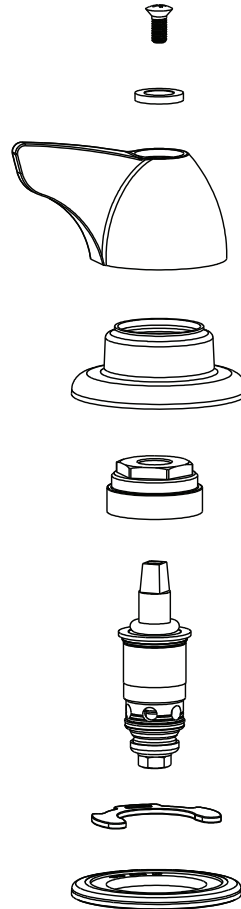
Ces instructions pour l'installation s'appliquent à tous les produits dont les accessoires ont les numéros de base suivants : 201, 786

Exploded Views: / Vista despiezada / Vues éclatées

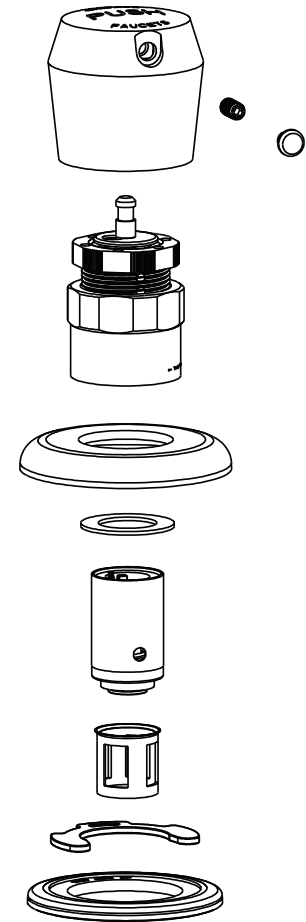
Tall Stem Cartridge / Cartucho de barra alta / Cartouche avec tige longue



Short Stem Cartridge / Cartucho de barra corta / Cartouche avec tige courte

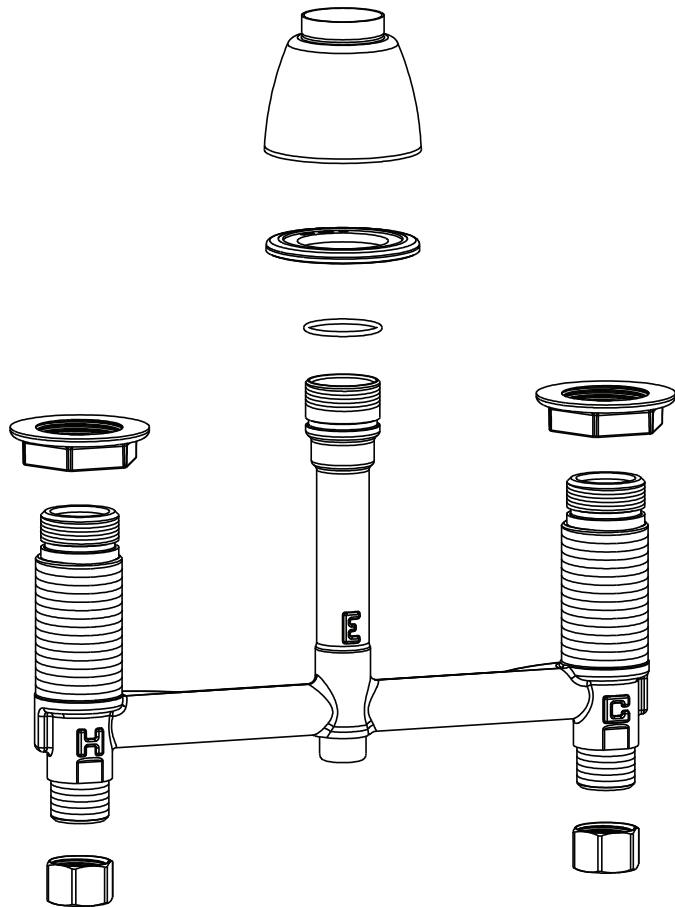


Metering / Medición / Avec cartouche de dosage



Other Configurations: / Otras Configuraciones: / Autres Configurations :

**8" Rigid / Rígido de 20 cm /
Avec tuyaux rigides, de 20,32 cm**



**8" Rigid with Third Water Hook-up /
Rígido de 20 cm con un tercer gancho para agua /
Avec tuyaux rigides, de 20,32 cm et troisième prise d'eau**

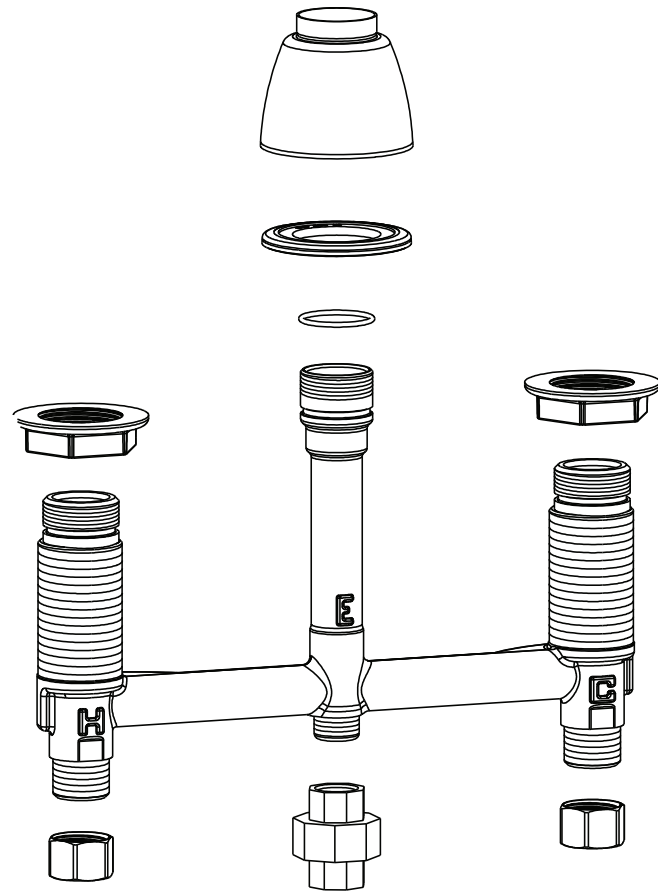
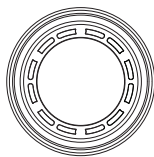


Illustration A: / ilustración A: / l'illustration A :

This side up /
Este lado arriba /
Ce côté en bas



This side down /
Este lado abajo /
Ce côté en haut

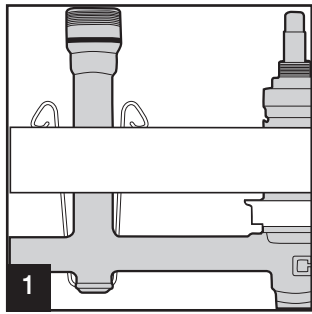


Sealing washer must be placed on mounting surface as indicated. /

La arandela de sellado debe ser colocada en el surface creciente como indicado. /

Sceller la rondelle doit être placée sur monter de surface comme indiqué.

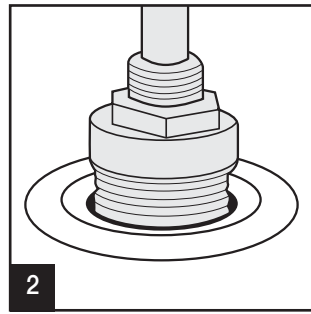
One-Piece Body Installation / De una sola pieza de instalación del Órgano / Installation du corps monopièce



1 Attach hanger to body and hang faucet from spout hole in sink. Hand tighten mounting nuts.

Coloque la suspensión en el cuerpo y colgar la llave de agua el agujero del surtidor en el fregadero. Apriete a mano las tuercas de montaje.

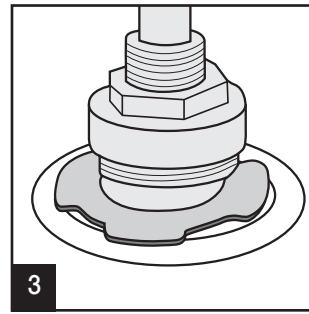
Fixez le support au corps et accrochez le robinet en utilisant le trou du bec dans l'évier. Serrez les écrous de montage à la main.



2 Place a sealing washer over each handle stem. Be sure to have recessed rim of washer facing up. See Illustration A.

Coloque una arandela de sellado en cada espiga de la manija. Asegúrese de tener a empotrar el borde de la arandela hacia arriba. Vea ilustración A.

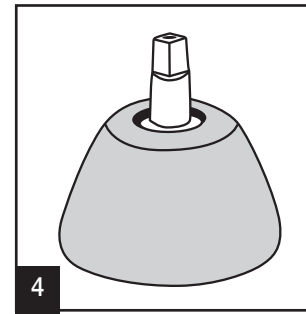
Posez une rondelle d'étanchéité sur la tige de chaque poignée. Assurez-vous que le bord renforcé de la rondelle est face vers le haut. Voir A d'illustration.



3 Insert retaining clips firmly into channel on each valve body. Remove hanger from spout hole.

Insértez les clips fermement en el canal en cada cuerpo de la válvula. Retirar el sostén en la salida del agujero.

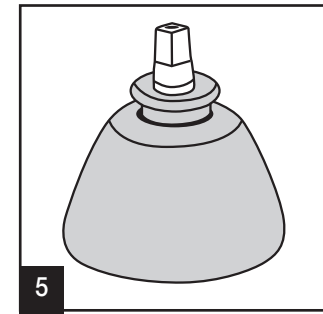
Insérez les attaches de retenue fermement dans la rainure du corps de chaque robinet. Retirez le support du trou du bec.



4 Place handle escutcheons over handle stems. Handles should cover the sealing washers.

Coloque la manija chapetones sobre manejar los tallos. Manija debe cubrir las arandelas de sellado.

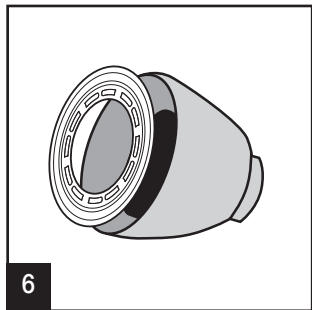
Placez les écussons de la poignée sur les tiges de la poignée. Les poignées devraient couvrir les rondelles d'étanchéité.



5 Place a hold-down nut onto each handle stem and hand tighten.

Coloque una tuerca de apriete en cada espiga de la manija y apriete la mano.

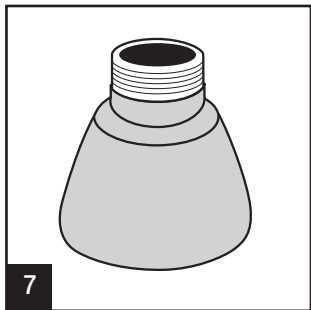
Posez un écrou de retenue sur la tige de chaque poignée et serrez à la main.



6 Place spout seat washer into spout escutcheon. See illustration A.

Placez le bec rondelle siège en rosace de bec. Vea ilustración A.

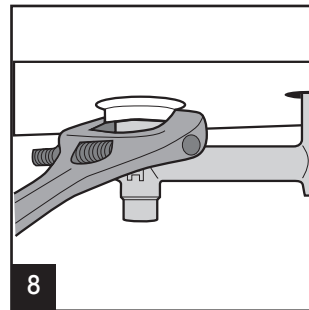
Placez la rondelle de siège du bec sur l'écusson du bec. Voir A d'illustration.



7 Place spout escutcheon over spout stem until it rests flush to surface.

Coloque el pico chapetón sobre surtidor madre hasta que quede a ras de superficie.

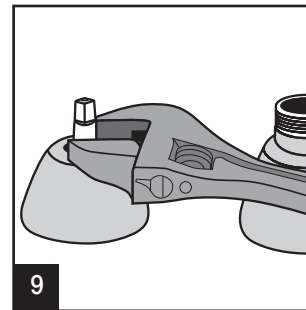
Placez l'écusson du bec sur la tige du bec jusqu'à ce qu'il soit de niveau avec la surface.



8 Using adjustable wrench, tighten underbody nuts.

Usando una llave ajustable, apriete las tuercas de la parte de abajo.

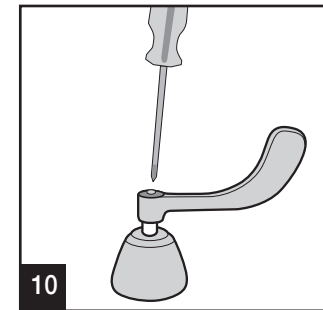
À l'aide d'une clé à molette, serrez les écrous de dessous.



9 Using adjustable wrench, tighten handle hold-down nuts.

Usando una llave ajustable, apriete las tuercas de manija de sujeción.

À l'aide d'une clé à molette, serrez les écrous de retenue de la poignée.

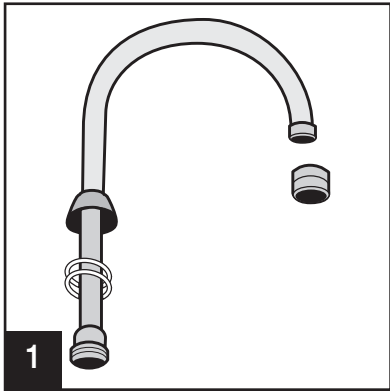


10 Align both handles on stem as desired. Insert index buttons, screws, and tighten.

Alinear las dos asas en el tallo como se desee. Insertar botones de indice, tornillos y apriete.

Alignez les deux poignées sur la tige comme vous le souhaitez. Insérez les capuchons indicateurs, les vis, puis serrez.

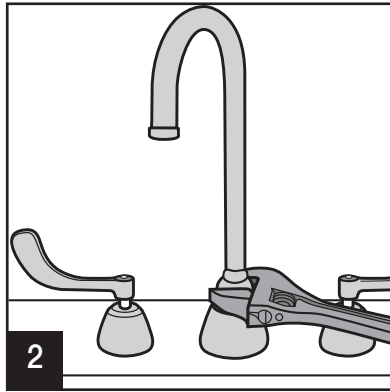
Swing Spout / Boquilla giratoria / Bec pivotant



1
Remove outlet from spout. Place two split rings on spout near the base. Slide spout nut onto spout.

Retire la salida de la boquilla. Coloque dos anillos divididos en la boquilla cercana a la base. Deslice la tuerca de la boquilla hasta la boquilla.

Retirez l'embout de sortie du bec. Posez deux bagues fendues sur le bec près de la base. Glissez l'écrou du bec sur le bec.

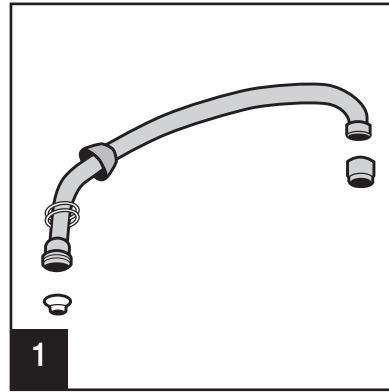


2
Place spout onto valve body until fully seated. Tighten spout nut with wrench. Connect water supplies, flush line, and attach outlet.

Coloque la boquilla sobre el cuerpo de la válvula hasta que esté completamente en su lugar. Apriete la tuerca de la boquilla con la llave inglesa. Conecte la tubería de suministro y descarga, y coloque la salida.

Posez le bec sur le corps du robinet jusqu'à ce qu'il soit bien en place. Serrez l'écrou du bec à l'aide d'une clé. Raccordez les conduites d'alimentation en eau, rincez la conduite, puis remettez en place l'embout de sortie.

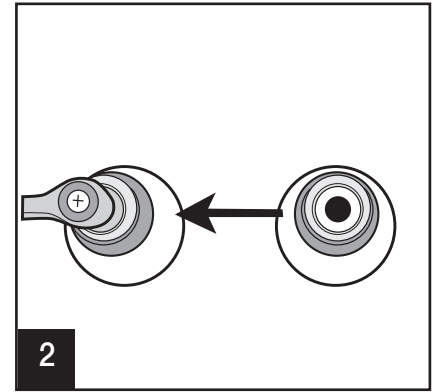
Restricted Swing Spout / Boquilla giratoria con límite / Bec à pivot restreint



1
Remove outlet from spout. Place two split rings on spout tubing near base. Slide spout nut onto spout.

Retire la salida de la boquilla. Coloque dos anillos divididos en las tuberías de la boquilla cercana a la base. Deslice la tuerca de la boquilla hasta la boquilla.

Retirez l'embout de sortie du bec. Posez deux bagues fendues sur la base près du tuyau du bec. Glissez l'écrou du bec sur le bec.

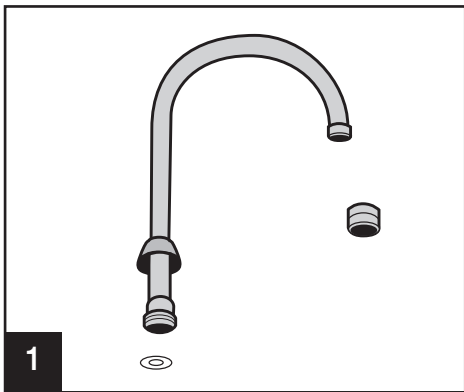


2
Place restricted swing adaptor into valve body and align with internal valve body tab. Position small opening (70°) or large opening (120°) toward "hot" side of body.

Coloque el adaptador giratorio con límites en el cuerpo de la válvula y alinee con la ranura del cuerpo de la válvula interna. Coloque la pequeña abertura (70°) o la abertura grande (120°) contra el lado "caliente" del cuerpo.

Posez l'adaptateur à pivot restreint sur le corps du robinet et alignez-le sur la languette du corps du robinet interne. Placez la petite ouverture (70°) ou la grande ouverture (120°) en direction du côté « eau chaude » du corps.

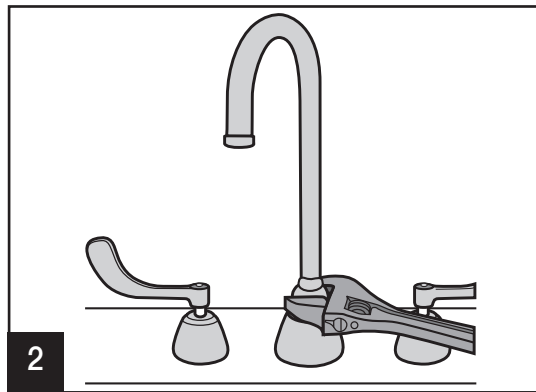
Rigid Spout / Boquilla rígida / Bec fixe



1
Remove outlet from spout. Slide spout nut onto spout. Place solid white washer into base outlet.

Retire la salida de la boquilla. Deslice la tuerca de la boquilla hasta la boquilla. Coloque la arandela sólida blanca sobre la salida base.

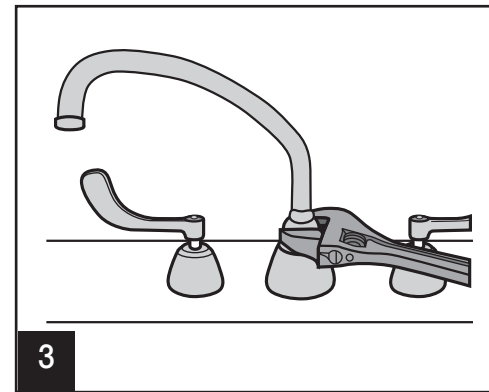
Retirez l'embout de sortie du bec. Posez deux bagues fendues sur la base près du tuyau du bec. Glissez l'écrou du bec sur le bec.



2
Place spout onto valve body until fully seated. Tighten spout nut with wrench. Connect water supplies, flush line, and attach outlet.

Coloque la boquilla sobre el cuerpo de la válvula hasta que esté completamente en su lugar. Apriete la tuerca de la boquilla con la llave inglesa. Conecte la tubería de suministro y descarga, y coloque la salida.

Posez le bec sur le corps du robinet jusqu'à ce qu'il soit bien en place. Serrez l'écrou du bec à l'aide d'une clé. Raccordez les conduites d'alimentation en eau, rincez la conduite, puis remettez en place l'embout de sortie.



3
Place spout into stem. Tighten spout nut with wrench. Connect water supplies, flush line, and attach outlet.

Coloque la boquilla en la barra. Apriete la tuerca de la boquilla con la llave inglesa. Conecte la tubería de suministro y descarga, y coloque la salida.

Posez le bec sur la tige. Serrez l'écrou du bec à l'aide d'une clé. Raccordez les conduites d'alimentation en eau, rincez la conduite, puis remettez en place l'embout de sortie.

Timing Adjustment on an MVP Metering Cartridge

Ajuste de temporización en un cartucho de medición MVP /

Réglage de la durée de distribution d'une cartouche de dosage MVP

- 1 With cartridge and handle installed in body and water supply turned on, purge cartridge of air by pushing handle completely down 4-8 times repeatedly, then check timing cycle.

Después de haber instalado el cartucho y la manija en el cuerpo y de haber encendido el suministro de agua, presione la manija por completo hacia abajo 4 a 8 veces seguidas para purgar el cartucho de aire. Luego, verifique el tiempo.

Pendant que la cartouche et la poignée sont installées sur le corps et que l'alimentation en eau est activée, évacuez l'air de la cartouche en poussant la poignée en bas complètement de quatre à huit fois, à répétition, puis vérifiez le cycle de distribution.

- 2 To change cycle time, remove index button, then handle using a 3/32 hex wrench. (Figure 'A')

Para cambiar el tiempo de ciclo, retire el botón indicador y luego la manija con una llave Allen de 3/32. (Figura 'A')

Pour modifier le cycle de distribution, retirez le capuchon indicateur, puis la poignée à l'aide d'une clé hexagonale de 3/32 po. (Figure A)

- 3 Using your fingers change height of adjustment nut by 1/4 turn only. Turn adjustment nut clockwise to increase cycle time or counter-clockwise to decrease cycle time. (Figure 'B')

Con los dedos, cambie la altura de la tuerca de ajuste con un solo giro de 1/4. Gire la tuerca de ajuste en dirección de las manecillas del reloj para aumentar el tiempo, o gírela en dirección contraria para disminuirlo. (Figura 'B')

Utilisez vos doigts pour modifier la hauteur de l'écrou de réglage en le tournant de un quart de tour seulement. Tournez l'écrou de réglage dans le sens des aiguilles d'une montre pour augmenter la durée du cycle ou dans le sens contraire des aiguilles d'une montre pour en diminuer la durée. (Figure B)

- 4 Reinstall handle and verify desired cycle time. NOTE: TIMING MUST BE CHECKED WITH HANDLE IN PLACE.

Vuelva a colocar la manija y verifique que el tiempo sea el deseado. NOTA: EL TIEMPO SE DEBE REVISAR CON LA MANIJA EN SU LUGAR.

Réinstallez la poignée et vérifiez si la durée du cycle est celle que vous souhaitez. REMARQUE : LA DURÉE DOIT ÊTRE VÉRIFIÉE ALORS QUE LA POIGNÉE EST EN PLACE.

- 5 If additional adjustment is necessary, repeat steps 3 and 4 until desired cycle time is achieved.

Si necesita de un ajuste adicional, repita los pasos 3 y 4 hasta obtener el tiempo deseado.

Si un réglage supplémentaire est nécessaire, répétez les étapes 3 et 4 jusqu'à ce que vous ayez la durée de cycle souhaitée.

- 6 Attach handle and tighten screw. If index button is included, snap into handle.

Instale el mango en el vástago del actuante, luego apriete firmemente el tornillo de ajuste con el mango en la posición inferior. Oprima el botón o tapa de presión hasta que se ajuste en su sitio.

Insérer la manette sur la tige de l'actionneur et serrer la vis de réglage en positionnant la manette vers le bas. Appuyer sur la coiffe indicatrice de la manette jusqu'à ce qu'elle soit assise.

Note: Some new installations might produce a slight closing noise. This is normally the result of air trapped in the cartridge and noise will dissipate over time.

Nota: Algunas instalaciones nuevas podrían generar un leve ruido al cerrar. Generalmente, se produce debido al aire atrapado en el cartucho. El ruido desaparecerá con el tiempo.

Remarque : Certaines nouvelles installations pourraient produire un léger bruit de fermeture. Cela est normalement dû au fait que de l'air est emprisonné dans la cartouche et le bruit cessera au fil du temps.

FIGURE 'A' / ILUSTRACIÓN 'A' / FIGURE « A »

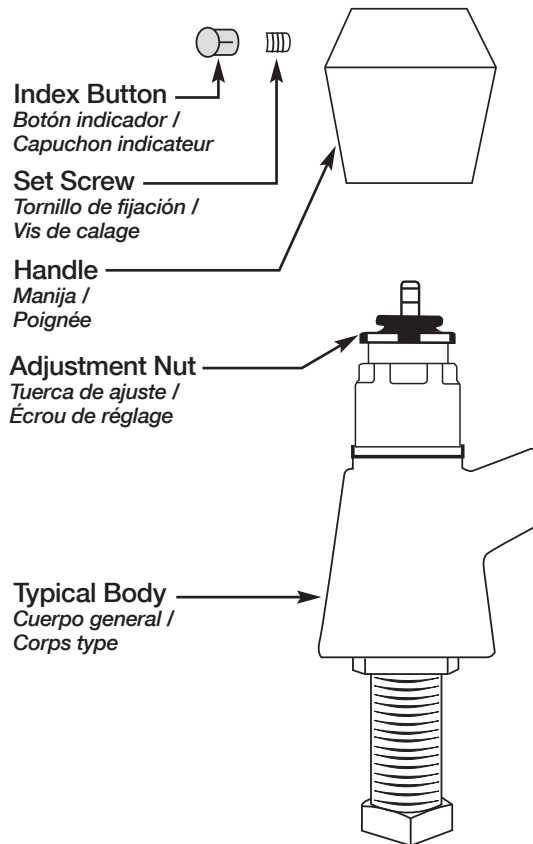
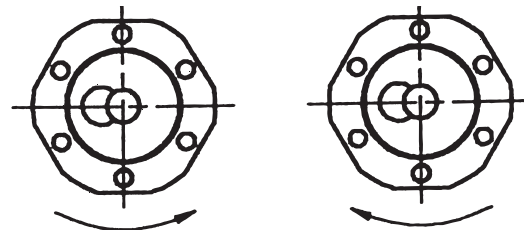


FIGURE 'B' / ILUSTRACIÓN 'B' / FIGURE « B »

How To Adjust (Top View)

Cómo hacer el ajuste (vista desde arriba) / Comment faire le réglage (vue d'en haut)



MVP Metering Cartridges / Cartuchos de medición MVP / Cartouches de dosage MVP

1. If filter and lower valve cartridge have been removed from fitting, replace them by inserting filter first.

Si se retiró el filtro y el cartucho de la válvula inferior del accesorio, para colocarlo nuevamente, ingrese primero el filtro. Si le filtre et la cartouche du robinet inférieur ont été retirés du raccord, remplacez-les en commençant par le filtre.

2. If gasket has been removed from the actuator assembly, replace it by inserting into bottom of actuator assembly.

Si se retiró la empaquetadura del ensamble del activador, reemplácela e insérzela en la parte inferior del ensamble del activador.

Si le joint a été retiré de l'ensemble de l'actionneur, remplacez-le en l'insérant au bas de l'ensemble de l'actionneur.

3. Assemble actuator assembly to body and tighten to 12-15 FT. LBS. torque.

Arme el ensamble del activador al cuerpo y apriete a 1,81-2,26 Kgf M.

Assemblez l'ensemble de l'actionneur au corps et serrez jusqu'à ce que le couple soit de 12 à 15 LB-PI.

4. Assemble handle and check timing, adjust if necessary.

Arme la manija y verifique el tiempo, ajuste de ser necesario. Assemblez la poignée et vérifiez la durée de distribution, réglez-la au besoin.

5. Tighten set screw with a 3/32 allen wrench.

Apriete el tornillo de fijación con una llave Allen de 3/32. Serrez la vis de calage à l'aide d'une clé hexagonale de 3/32 po.

6. Insert index button into handle.

Coloque el botón indicador en la manija. Insérez le capuchon indicateur sur la poignée.