

Installation

S19-320

6' cable, câble 6', cable 6'

S19-320C

12' cable, câble 12', cable 12'

Flow Switch Alarm System

Système d'alarme du commutateur de débit

Sistema de alarma de interruptor de flujo

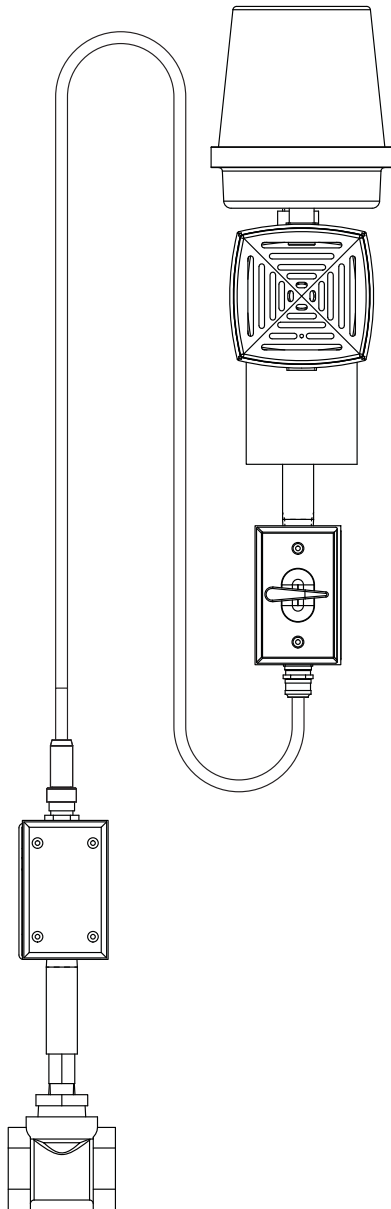


Table of Contents

Pre-Installation Information	2
Assembly of Components	3
Installation	4-5
Testing the Alarm System	6
Troubleshooting	6
Strobe Flashtube Replacement	6
Alarm System Maintenance	6
Remote Sensing Option	6

Table des matières

Avant l'installation	7
Assemblage des composants	8
Installation	9-10
Contrôle du système d'alarme	11
Dépannage	11
Remplacement du tube de la lampe stroboscopique	11
Entretien du système d'alarme	11
Captur à distance en option	11

Contenido

Información previa a la instalación	7
Armado de los componentes	8
Instalación	9-10
Probar el sistema de alarma	11
Resolución de problemas	11
Reemplazo del tubo de destello de la luz estroboscópica	11
Mantenimiento del sistema de alarma	11
Opción de sensor remoto	11

 **IMPORTANT** 



Read this installation manual completely to ensure proper installation, then file it with the owner or maintenance department. Compliance and conformity to drain requirements and other local codes and ordinances is the responsibility of the installer.



Separate parts from packaging and make sure all parts are accounted for before discarding any packaging material. If any parts are missing, do not begin installation until you obtain the missing parts.



Flush the water supply lines before beginning installation and after installation is complete. Test the unit for leaks and adequate water flow. Main water supply to the eyewash should be "ON" at all times. Provisions shall be made to prevent unauthorized shutoff.



The ANSI Z358.1 standard requires an uninterruptible supply of flushing fluid at a minimum 30 PSI (0.21 MPa) flowing pressure. Flushing fluid should be tepid per ANSI Z358.1.



The inspection and testing results of this equipment should be recorded weekly to verify proper operation. This equipment should be inspected annually to ensure compliance with ANSI Z358.1.



Workers who may come in contact with potentially hazardous materials should be trained regarding the placement and proper operation of emergency equipment per ANSI Z358.1.



For questions regarding the operation or installation of this product, visit www.bradleycorp.com or call 1-800-BRADLEY.

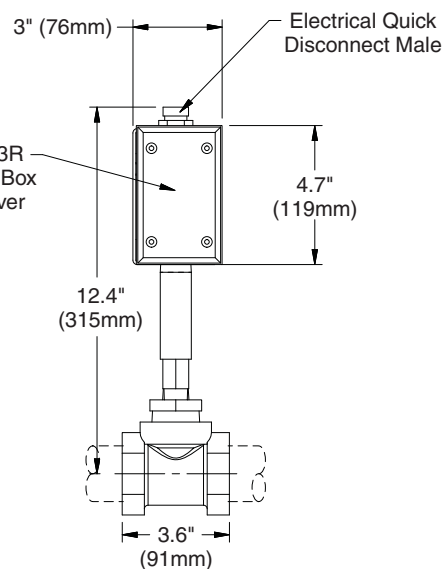
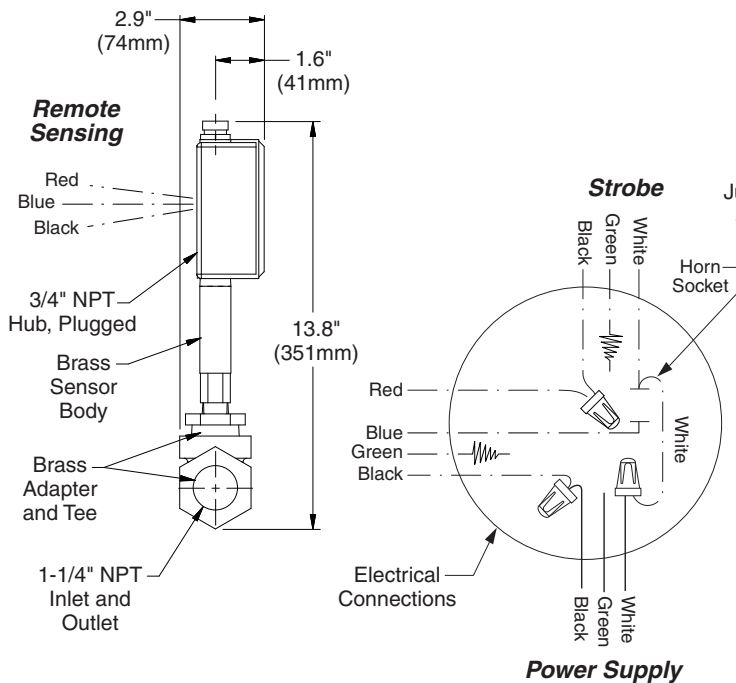
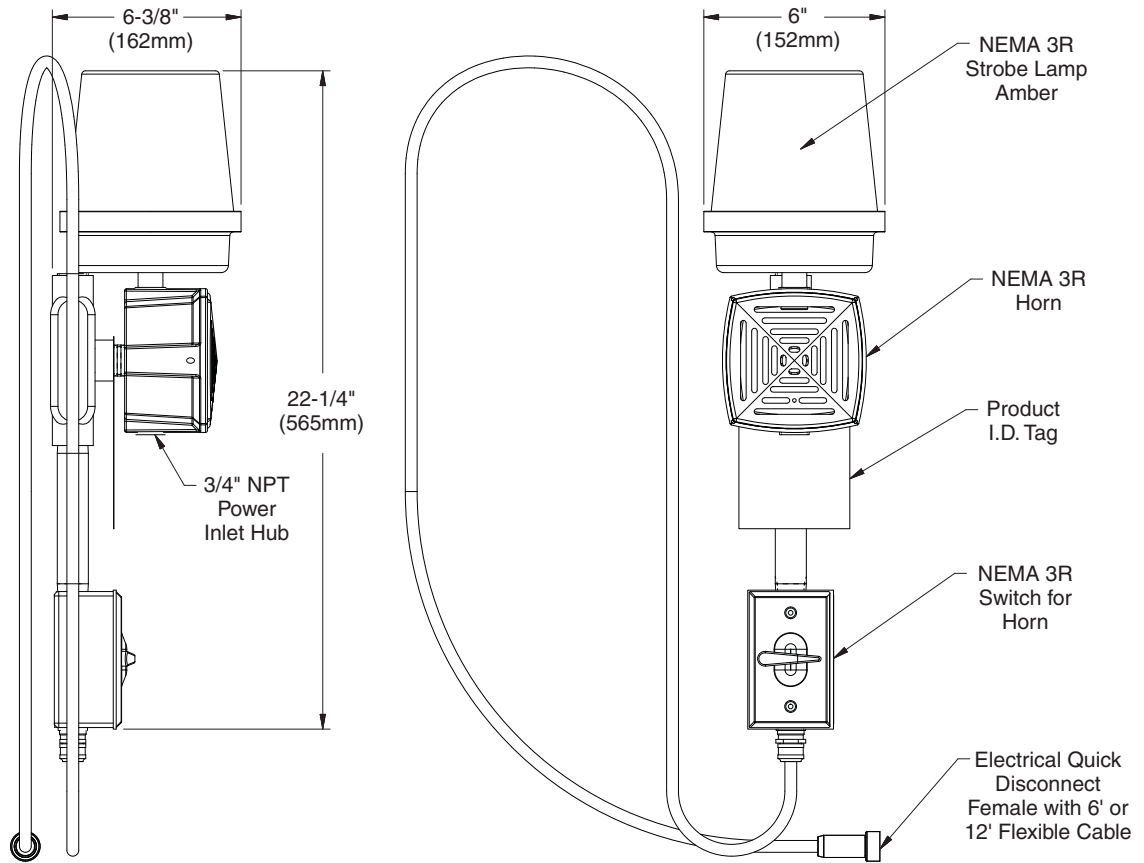
Product warranties and parts information may also be found under "Products" on our web site at www.bradleycorp.com.



Power should be supplied to the alarm by no larger than a 120 volt AC, 15 amp branch circuit with a dedicated circuit breaker or fuse and should not supply power to any other device. Compliance and conformity to local codes and ordinances is the responsibility of the installer.



S19-320 and S19-320C Components



IMPORTANT!
System is prewired. Installer connects **ONLY** ground black and white wires!

Installation

Supplies Required:

- Teflon tape or pipe sealant
- Black, white and green AWG 18 minimum wire to connect alarm to electric power supply
- 1/2" conduit and 1/2" x 3/4" adapter bushing for electrical wiring

Step 1: Install the flow switch

NOTE: The flow switch will attach to the mounted alarm via a 6-foot or 12-foot waterproof cable. Keep the location for mounting the alarm in mind when choosing the flow switch location.

1. Choose a location for mounting the flow switch in a horizontal run of the water supply line. The inlet and outlet ports of the flow switch must be a minimum of 6 inches from any tees or elbows in the supply line.
2. Mount the flow switch assembly in the water supply line.
 - The switch body must be in the vertical position with the water pipe horizontal.
 - The water flow must be in the direction marked by the arrow on the flow switch body.
 - Use teflon tape or pipe sealant (supplied by installer) on all water pipe connections.

Step 2: Mount alarm assembly to unit

NOTE: Point the alarm speaker in the direction from which help is most likely to come.

1. Choose a location for mounting the alarm. For best visibility, the alarm should be mounted at least 7' above ground level.
 - The alarm may be mounted directly to the drench shower piping using the supplied U-bolts and nuts.
 - The alarm can also be bolted to a flat surface such as a wall (hardware for this type of installation is NOT supplied).

Step 3: Connect alarm to flow switch

1. Plug the prewired cable into the socket provided in the flow switch junction box. The plug and socket have an alignment pin and groove which makes for error-free hook-up.

NOTE: To prevent water condensation from dripping onto the flow switch, make sure the cable is not taut.

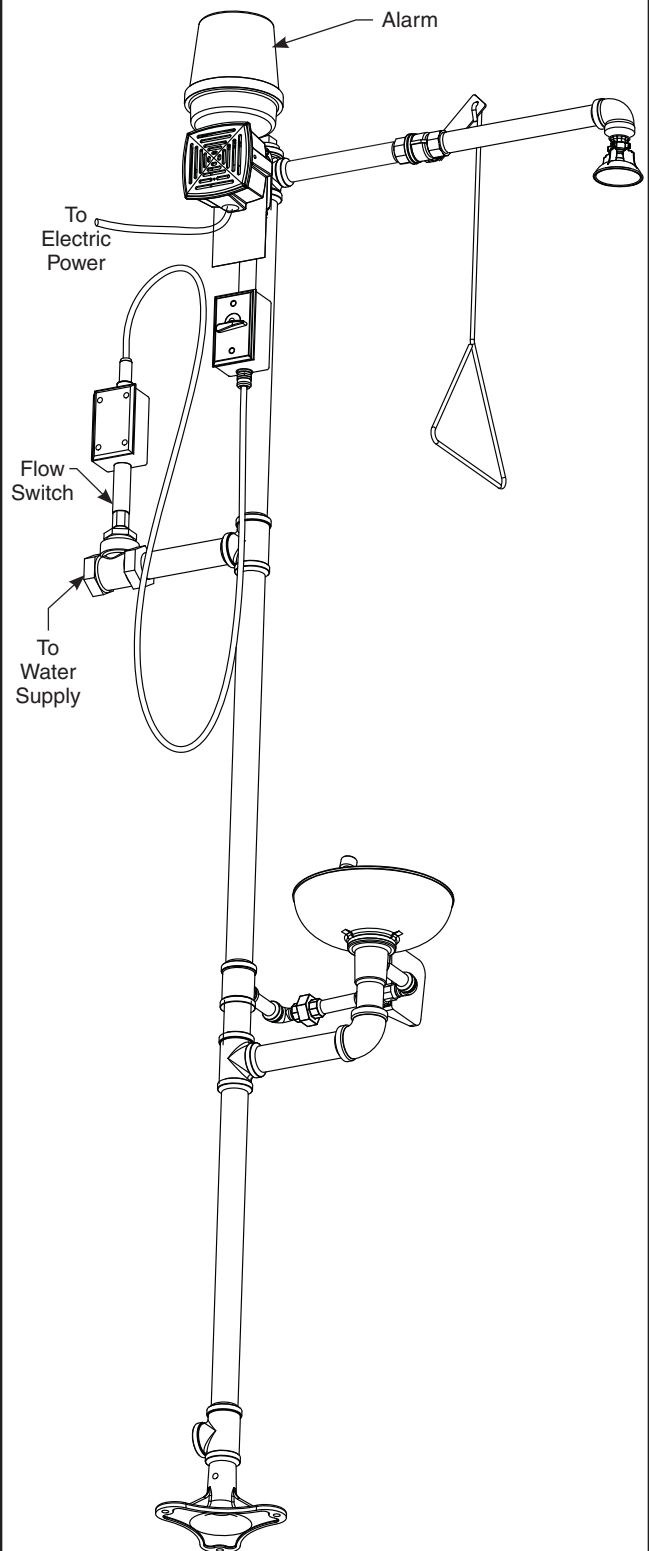
2. Tighten the locking collar on the female cable socket by rotating it clockwise after plugging in. This makes a good watertight connection.

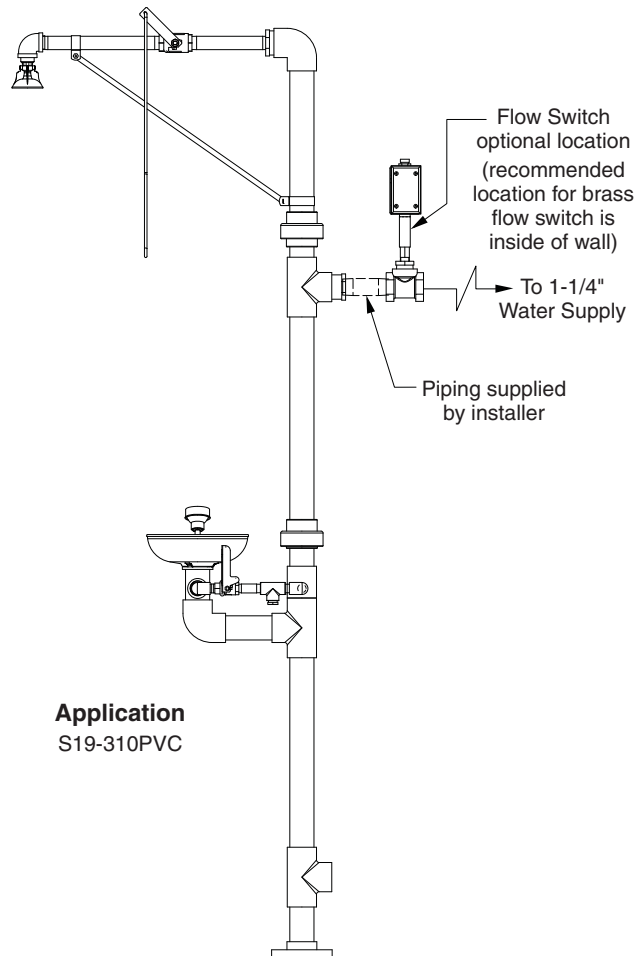
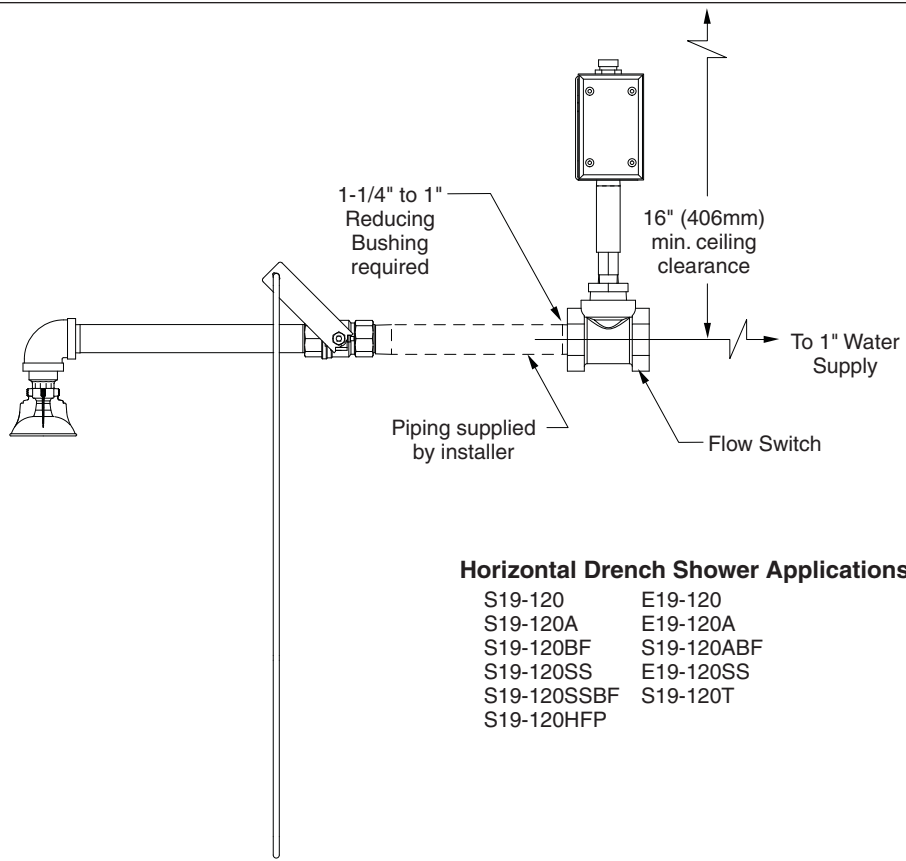
Step 4: Complete electrical supply connections

1. Loosen, but do not remove, the two 5/64" hex screws located on the sides of the alarm horn casing. Remove the front grille from the alarm horn to expose the internal wiring.
2. Run electric power conduit (and 3/4" x 1/2" adapter, if necessary) and AWG 18 minimum power wire into the hole in the bottom of the alarm horn casing.

NOTE: Compliance and conformity to local codes and ordinances is the responsibility of the installer.

3. There are three wires inside the alarm horn casing for power supply connections—two for power and one for ground. Using two wire nuts, connect black to black and white to white. Ground as required.
4. Replace the front grille onto the alarm horn casing being sure the prong plugs (that are part of the front grille) line up with the socket slots inside the casing. Tighten the two 5/64" hex screws. Test the alarm system.





Test The Alarm System

NOTE: Testing the alarm for the first time using the drench shower may expose the flow switch to an unnecessary water hammer since the downstream piping may be empty of water. The flow switch is designed to withstand such a water hammer, but using the smaller eyewash flow is recommended.

1. Apply power to the alarm branch circuit. The alarm should remain in the "OFF" position.
2. Make sure the alarm horn cut-out switch is in the "ON" position. This switch is located on the junction box beneath the alarm.
3. Open the eyewash valve. The alarm should sound and the strobe light flash shortly after water flows from the system.
4. Use the alarm horn cut-off switch to silence the horn. Flipping the switch down will shut off the horn but allow the strobe light to keep flashing.
5. Shut off the eyewash flow valve. The strobe light should stop flashing.
6. Reset the alarm horn cut-off switch to its "ON" position.
7. Repeat the tests in procedures 1-6 above, this time using the drench shower only.

NOTE: The alarm system is designed to work properly even if both the eyewash and drench shower are used simultaneously. The alarm will continue to operate so long as either the eyewash or drench shower is still in use.

Troubleshooting

1. If the alarm (horn and strobe light) does not operate when water flows:
 - Check that the circuit breaker or fuse is supplying power to the alarm.
 - Check that the direction of water flow corresponds to the arrow on the flow switch body.
 - Check that water flow is sufficient (4 gallons per minute is required).
 - Check all electrical connections, including the power supply and the quick-connect cable from the alarm to the flow switch.

Strobe flashtube replacement

1. Loosen the locking band and remove the clear plastic dust cover from the top of the strobe light.
2. Loosen (but do not remove) the three screws holding the amber dome in place. Rotate the dome slightly clockwise and remove the dome.
3. Remove the flashtube assembly by simply unplugging it from the top of the strobe light.
4. Replace the flashtube assembly with a new one BUT avoid touching the flashtube glass with your fingers. Be sure the flashtube assembly is firmly plugged into the socket.
5. Reattach and tighten the amber dome.
6. Reattach and tighten the clear dust cover.
7. Test the alarm as described in "Test the Alarm System."

Alarm system maintenance

The Bradley Alarm System is designed to be virtually maintenance free. An occasional damp cloth wiping of the clear dust cover is all that is needed to ensure maximum visual attention-getting ability.

The alarm horn is factory-set at the loudest possible sound level, 103 decibels at 10 feet. This sound level will attract attention in shop areas with loud background noise levels or at large distances outdoors. If the alarm is used in a more quiet environment or over shorter distances, the sound level is easily adjustable to lower levels (down to 78 decibels at 10 feet) with a simple external adjustment.

- Use 1/16" Allen wrench to adjust the sound to the appropriate alerting level. The adjusting hex screw is located on the front centerline of the horn grille about an inch from the bottom. Turning the hex screw clockwise quiets the horn.

Remote Sensing Option

If remote sensing is wanted, remove the pipe plug from the back of the junction box. Connect the extra black wire (common to both switch arrangements) and the blue wire (normally open switch arrangement) or red wire (normally closed switch arrangement) to your application per local electrical codes. The switch is rated at 5 amps at 120 volts and is isolated from the contacts used by the alarm system. Your connection should be water tight.

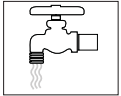
⚠ IMPORTANT ⚠



Lire ce manuel d'installation dans son intégralité pour garantir une installation appropriée. Une fois celle-ci terminée, classer ce manuel auprès du service à la clientèle ou d'entretien. L'installateur est responsable de la conformité de l'installation aux codes pour des drain et codes et règlements en vigueur.



Assurez-vous que toutes les pièces sont incluses dans l'emballage et qu'il n'en manque aucune avant de jeter l'emballage. Ne commencez pas l'assemblage avant de recevoir les pièces manquantes.



Rincez la conduite d'alimentation avant et après l'installation. Assurez-vous que le débit d'eau est adéquat et qu'il n'y a pas de fuites. L'alimentation principale en eau doit être toujours OUVERTE. On devra prévoir des dispositions pour empêcher tout arrêt non autorisé.



La norme ANSI Z358.1 requiert une alimentation sans coupure du liquide de rinçage à une pression minimum de 30 psi (0.21 MPa). Le liquide de rinçage doit être tiède conformément à la norme ANSI Z358.1.



Inspectez et testez cet équipement une fois par semaine pour en assurer le bon fonctionnement. Notez les dates d'inspection. Ce matériel doit être inspecté une fois par an pour assurer sa conformité à la norme ANSI Z358.1.

Les ouvriers susceptibles d'entrer en contact avec des matières potentiellement dangereuses doivent recevoir une formation sur la mise en place et le bon fonctionnement du matériel d'urgence conformément à la norme ANSI Z358.1.



Pour toute question concernant le fonctionnement ou l'installation de ce produit, consulter le site www.bradleycorp.com ou appeler le 1-800-BRADLEY.

Les garanties de produits figurent sous la rubrique « Informations techniques » sur notre site Internet à www.bradleycorp.com.

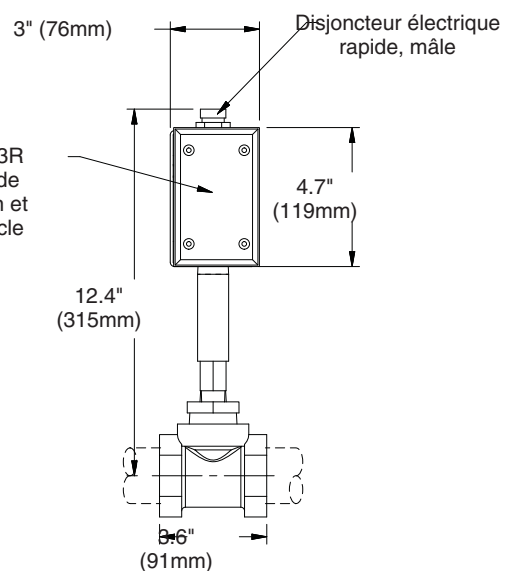
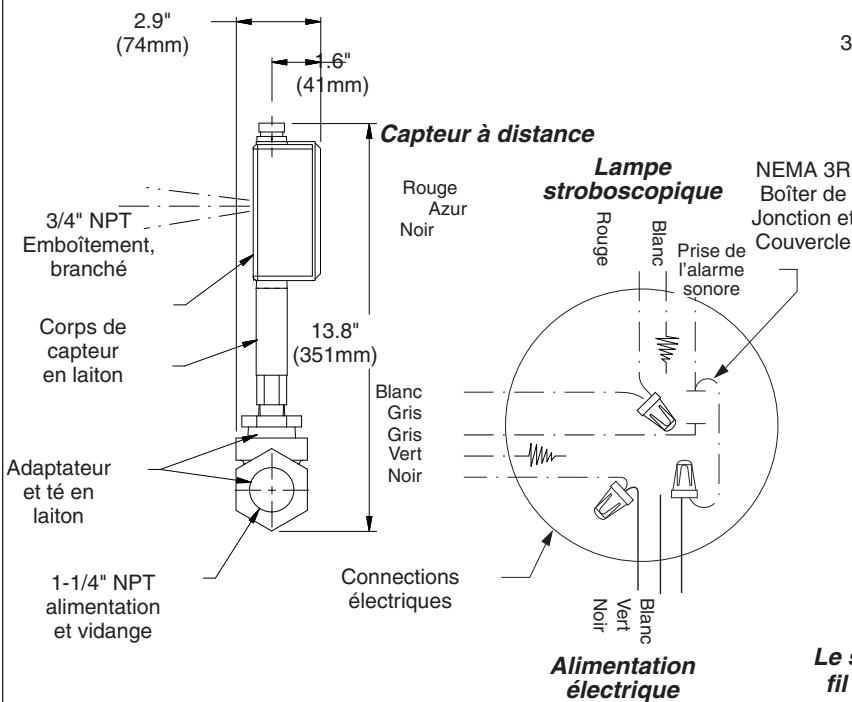
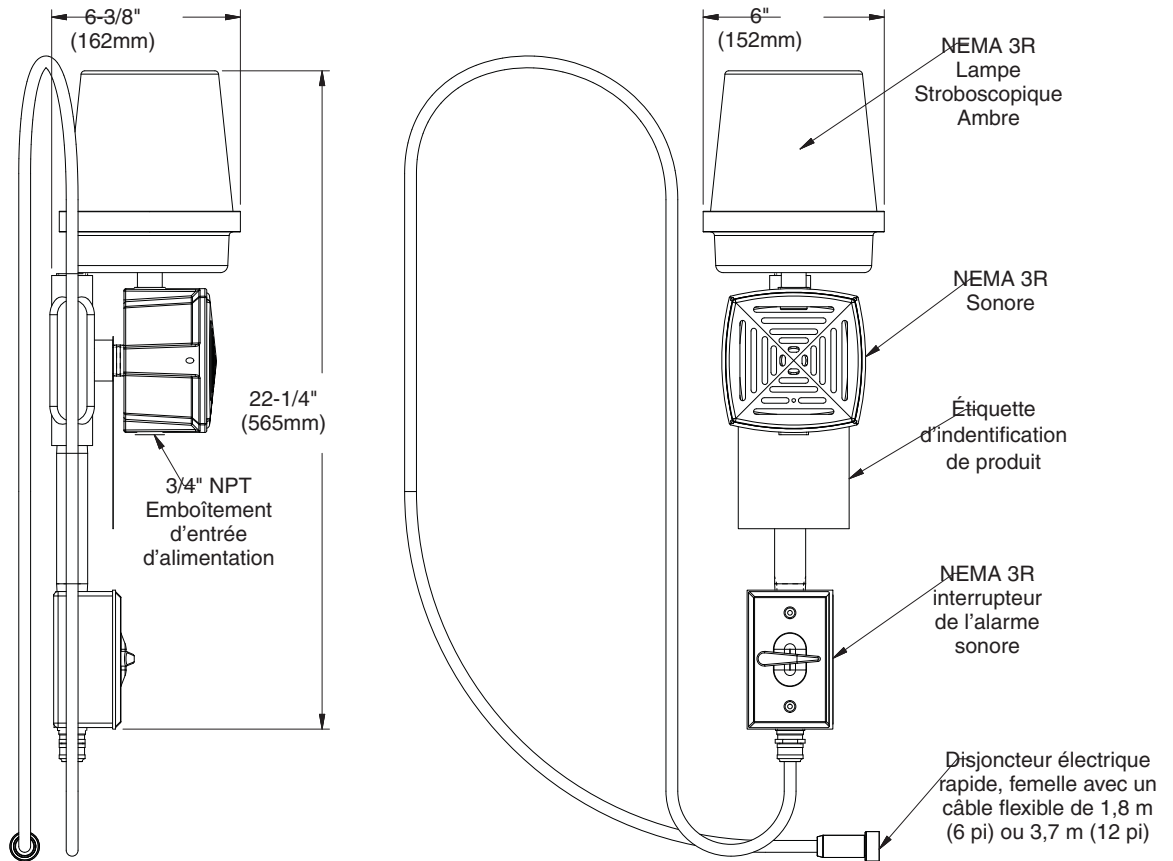


Le circuit d'alimentation électrique de l'alarme doit avoir une intensité de 15 A et une tension maximum de 120 V CA. De plus, il doit être équipé d'un disjoncteur ou d'un fusible dédié et ne peut alimenter aucun autre appareil. L'installateur est responsable de la conformité de l'installation aux codes et règlements en vigueur.



S19-320 et S19-320C Assemblage des composantes

NOTE : Si ce système d'alarme a été commandé avec la douche antigel S19-300, sa configuration est légèrement différente. Cette configuration est destinée au montage à côté de la douche. Toutes les fonctions, les raccordements électriques et les essais sont identiques.



IMPORTANT!
Le système est câblé en usine. Seuls le fil de masse et les fils noirs et blancs être connectés par l'installateur.

Installation

Fournitures:

- Ruban de téflon ou enduit d'étanchéité pour tuyaux
- Des fils noir, blanc et vert de calibre 18 AWG minimum pour brancher l'alarme à l'alimentation électrique
- Un morceau de gaine de 1/2" et un adaptateur de 1/2" x 3/4" pour le câblage de l'alimentation

Étape 1: Installation de l'interrupteur de débit dans la conduite d'alimentation d'eau

NOTE : Rappelez-vous que le commutateur de débit s'installe sur l'alarme, par un câble étanche de 6 ou 12 pieds, alors souvenez-vous de la position de l'alarme en choisissant l'emplacement du commutateur.

1. Posez l'interrupteur sur une portion horizontale de la conduite d'eau. Les orifices d'entrée et de sortie de l'interrupteur doivent se trouver à 6 po minimum de tout coude ou té dans la conduite d'eau.
2. Installez l'interrupteur de débit sur la conduite d'eau.
 - Le corps de l'interrupteur doit être placé verticalement sur la conduite horizontale.
 - L'eau doit s'écouler dans le sens de la flèche située sur le corps de l'interrupteur.
 - Mettez du ruban de téflon ou un enduit d'étanchéité (à fournir) sur tous les raccords de la conduite d'eau.

Étape 2: Installation de l'alarme

NOTE : Orientez le haut-parleur dans la direction d'où le secours est le plus susceptible de venir.

1. Choisissez l'emplacement de l'alarme et la lampe stroboscopique. Placez-la à au moins 7 pi au-dessus du sol pour assurer une visibilité optimale.
 - L'alarme peut être montée directement sur la tuyauterie de la douche d'urgence à l'aide des boulons en U.
 - Elle peut aussi être montée sur une surface plane telle qu'un mur (dans ce cas, la visserie n'est PAS fournie).

Étape 3: Branchement électrique de l'alarme et de l'interrupteur

1. Pour raccorder l'interrupteur de débit à l'alarme, il suffit de brancher le câble préfilé dans la prise située dans la boîte de jonction. La prise du câble et la prise de l'alarme sont toutes deux munies d'une rainure et d'alignement pour éviter un branchement incorrect.

NOTE : Pour empêcher la condensation de l'eau de s'égoutter sur le commutateur d'écoulement, veillez que le câble n'est pas tendu.

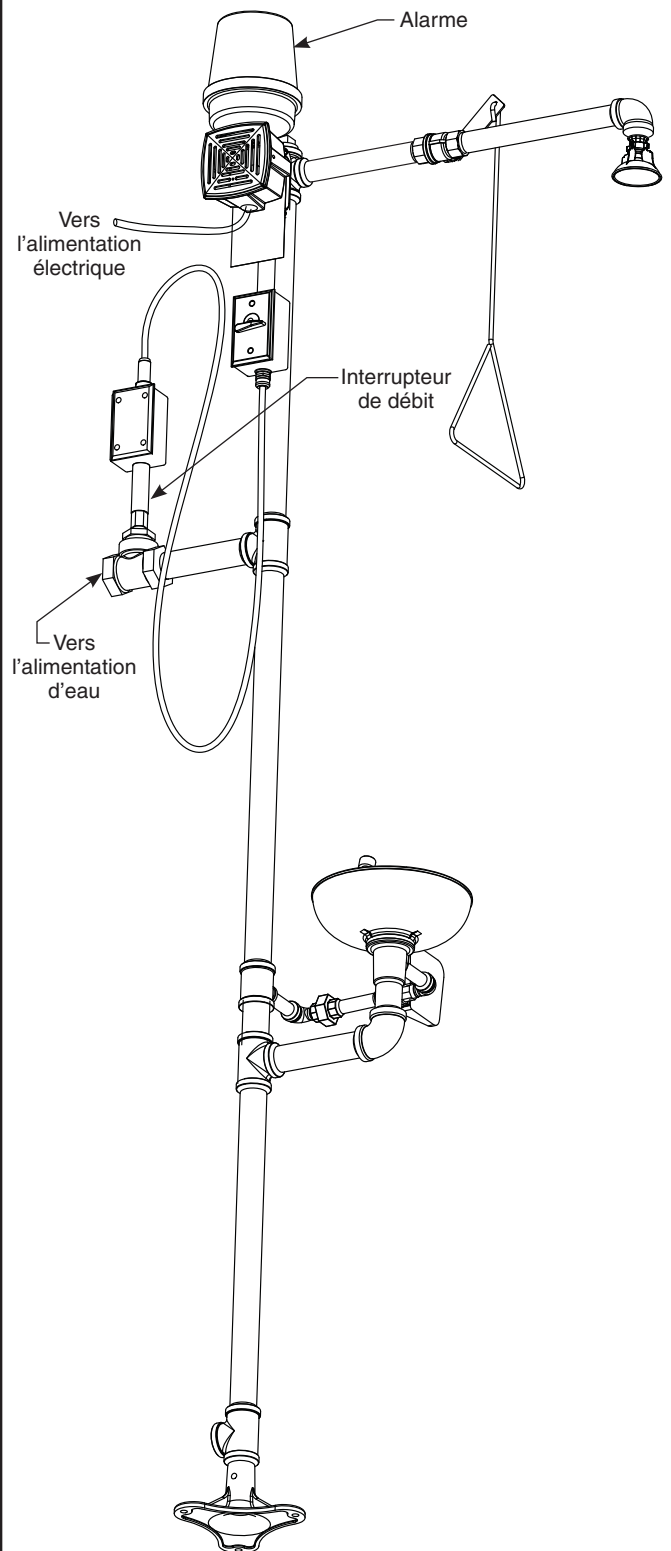
2. Après avoir fait ce branchement, tournez le collier de blocage, situé sur la prise femelle, dans le sens des aiguilles d'une montre pour étanchéifier la connexion.

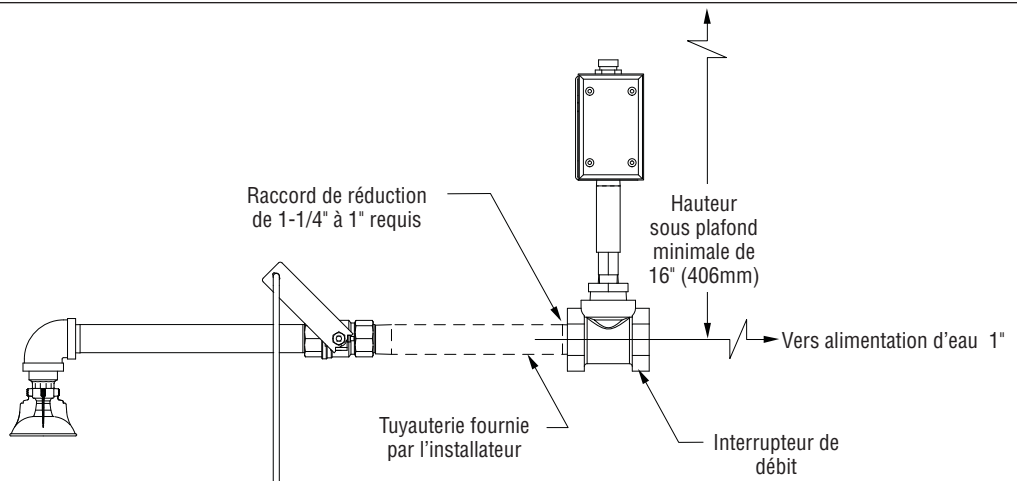
Étape 4: Branchement au secteur

1. Desserrez, sans les retirer, les deux vis de 5/64" situées de chaque côté du boîtier de l'alarme sonore. Retirez la grille avant de l'alarme sonore pour permettre l'accès au câblage interne.
2. Faites passer la gaine électrique (et l'adaptateur de 3/4" x 1/2" s'il le faut) et le fil de calibre 18 AWG minimum dans le trou situé au fond du boîtier de l'alarme sonore.

NOTE : L'installateur est responsable de la conformité de l'installation aux codes et règlements en vigueur.

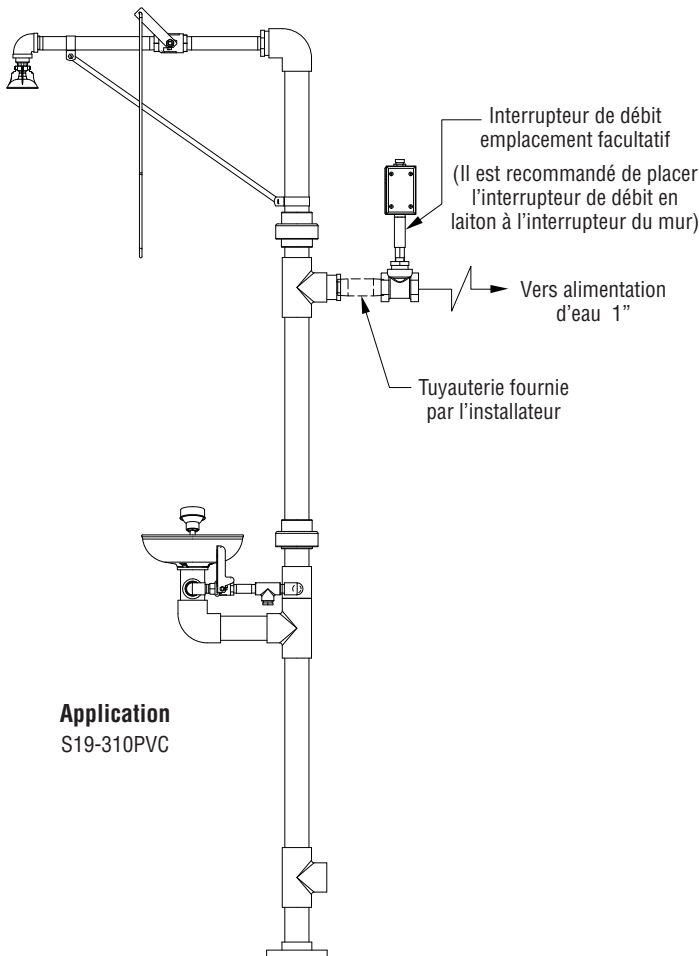
3. Trois fils permettent de brancher l'alarme sonore à l'alimentation électrique du bâtiment : deux fils pour l'alimentation et un fil de mise à la terre. Branchez les fils noirs ensemble et les fils blancs ensemble en utilisant 2 marettes. Branchez le fil de terre.
4. Remettez la grille en place en s'assurant que les prises à lames de la grille sont alignées avec les fentes correspondantes du boîtier. Serrez les deux vis de 5/64". Contrôlez le système d'alarme.



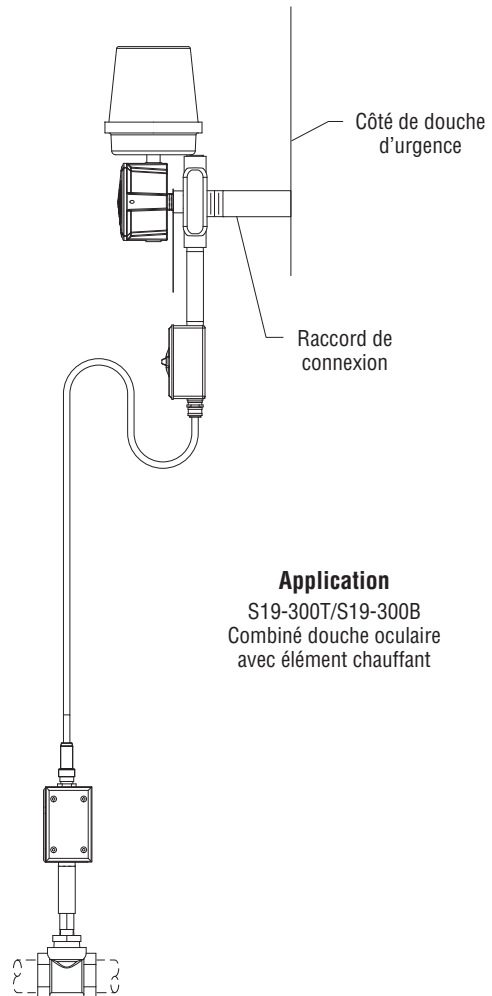


Applications—douche d'urgence horizontale

- | | |
|-------------|------------|
| S19-120 | E19-120 |
| S19-120A | E19-120A |
| S19-120BF | S19-120ABF |
| S19-120SS | E19-120SS |
| S19-120SSBF | S19-120T |
| S19-120HFP | |



Application
S19-310PVC



Application
S19-300T/S19-300B
Combiné douche oculaire
avec élément chauffant

Contrôle du système d'alarme

NOTE : L'utilisation de la douchette d'urgence au premier contrôle d'alarme pourrait exposer inutilement le commutateur à un martèlement d'eau, le tuyau en aval pouvant être vide. Même si le commutateur de débit est conçu pour résister à un tel choc, l'utilisation de la douche oculaire à débit faible est recommandée lors du premier test.

1. Mettez le circuit sous tension. L'alarme ne doit pas fonctionner.
2. Vérifiez que le bouton de coupure de l'alarme sonore est sur marche. Ce bouton est situé sous l'alarme, sur la boîte de jonction.
3. Ouvrez le robinet de la douche oculaire. L'alarme devrait retentir et la lampe stroboscopique devrait se mettre à clignoter peu après que l'eau commence à s'écouler.
4. Appuyez sur le bouton de coupure pour arrêter l'alarme. Utilisez le commutateur d'arrêt de sirène pour couper l'alarme. La lampe stroboscopique continuera à clignoter.
5. Fermez le robinet de la douche oculaire. La lampe stroboscopique devrait s'arrêter de clignoter.
6. Réarmez l'alarme sonore en relevant le bouton de coupure.
7. Recommencez la procédure de test, des étapes 1 à 6 ci-dessus, cette fois en n'utilisant que la douche d'urgence.

NOTE : L'alarme est prévue pour fonctionner même si la douche d'urgence et la douche oculaire sont utilisées simultanément. L'alarme continue à fonctionner tant que la douche oculaire ou la douche d'urgence sont ouvertes.

Dépannage

1. Si l'alarme sonore ou la lampe stroboscopique ne fonctionne pas alors qu'il y a un débit d'eau :
 - Vérifiez que le disjoncteur et le fusible n'ont pas disjoncté.
 - Assurez-vous que le débit d'eau s'écoule dans le sens de la flèche située sur le corps de l'interrupteur de débit.
 - Vérifiez que le débit d'eau est suffisant (un minimum de 4 gallons par minute est requis).
 - Vérifiez toutes les connexions, y compris celle de l'alimentation électrique et le raccord à connexion rapide de l'alarme de l'interrupteur de débit.

Remplacement du tube de la lampe stroboscopique

1. Desserrez le collier de blocage et retirez le cache-poussière (en plastique transparent) du dessus du stroboscope.
2. Desserrez (sans les retirer) les trois vis fixant le dôme de couleur ambre. Faites tourner le dôme légèrement dans le sens des aiguilles d'une montre et retirez-le.
3. Retirez le tube clignotant en le débranchant du haut de la lampe stroboscopique.
4. Installez l'ampoule neuve SANS toucher le tube avec les doigts. Assurez-vous que le tube est bien assis dans la douille.
5. Replacez et serrez le dôme.
6. Replacez et serrez le cache-poussière.
7. Contrôlez l'alarme de la manière décrite à la "Contrôle du système d'alarme."

Entretien du système d'alarme et réglage du niveau sonore

Le système d'alarme Bradley nécessite très peu d'entretien. De temps à autre, nettoyez le cache-poussière avec un linge humide de manière à ce qu'il soit toujours bien visible.

Le niveau de l'alarme sonore est réglé en usine à son maximum, soit 103 dB à 10 pi. Ce niveau permet à l'alarme d'être entendue même dans les environnements bruyants tels que les ateliers, et à grande distance à l'extérieur. Si le système d'alarme est utilisé dans un environnement plus calme ou si les distances sont moindres : réglez le niveau à la baisse (aussi bas que 78 dB à 10 pi) est facilement réalisable par simple réglage.

- À l'aide d'une clé Allen de 1/16" réglez le son au niveau désiré. La vis de réglage hexagonale se trouve sur l'axe avant de la grille de l'alarme, à environ 2,5 cm du bas de la grille. Tournez la vis dans le sens horaire pour diminuer le volume de l'alarme.

Capteur à distance en option

Pour poser un capteur à distance, déposer le bouchon de la conduite du dos de la boîte de jonction. Brancher le fil noir supplémentaire (commun aux deux installations du contacteur) et le fil bleu (en général pour l'installation du contacteur ouvert) ou le fil rouge (en général pour l'installation du contacteur fermé) à l'application en fonction des codes électriques locaux. La tension au contacteur est de 5 A à 120 V et est isolé dans les contacts employés par le système d'alarme. La connexion doit être étanche.

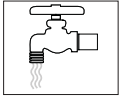
⚠ IMPORTANTE ⚠



Lea en su totalidad este manual de instalación para garantizar una instalación adecuada. Una vez que termine la instalación, entregue este manual al propietario o al Departamento de Mantenimiento. Es responsabilidad de quien instale el equipo cumplir con los códigos para desagüe y otra códigos y ordenanzas locales.



Separar todas las piezas del material de embalaje y asegurarse que todas las piezas estén incluidas antes de desechar cualquier material de embalaje. Si faltase alguna pieza, no intentar instalar la unidad combinada Bradley hasta obtener las piezas faltantes.



Aclarar el conducto del suministro de agua antes y después de la instalación. Verificar que no haya fugas y que el flujo de agua sea adecuado. El suministro principal de agua a la unidad debe estar siempre en posición "ON" (abierto). Se deben tomar medidas a fin de evitar el corte no autorizado del suministro.



La norma ANSI Z358.1 exige un suministro ininterrumpido del líquido de enjuague a una presión mínima de 30 psi (0.21 MPa). El líquido de limpieza debe estar tibio en conformidad con la norma ANSI Z358.1.



Este equipo se debe inspeccionar, probar y anotar semanalmente para mantener un funcionamiento adecuado. Se debe revisar este equipo anualmente para asegurarse de que cumpla con la norma ANSI Z358.1.

Los trabajadores que puedan tener contacto con materiales potencialmente peligrosos deben recibir capacitación sobre la ubicación y operación adecuada de los equipos de emergencia en conformidad con la norma ANSI Z358.1.



Para consultas sobre la operación o instalación de este producto, visite www.bradleycorp.com o llame al 1-800-BRADLEY.

Las garantías del producto se pueden encontrar en "Información del producto" o en nuestro sitio Web, www.bradleycorp.com.

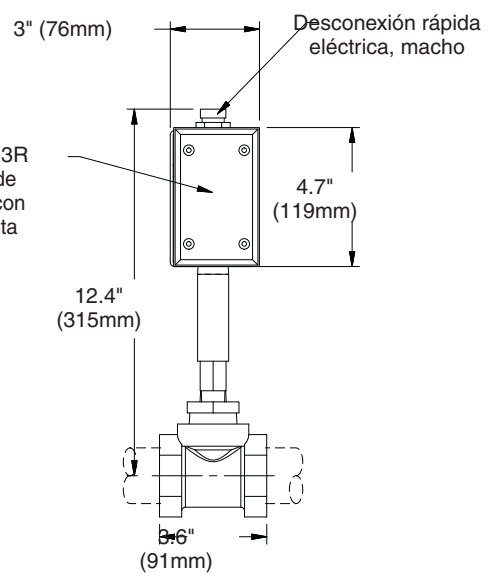
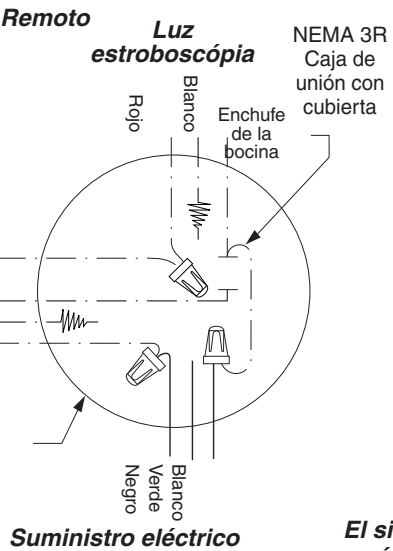
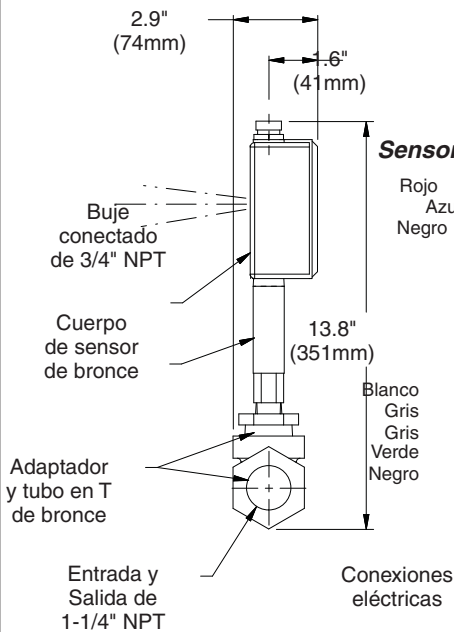
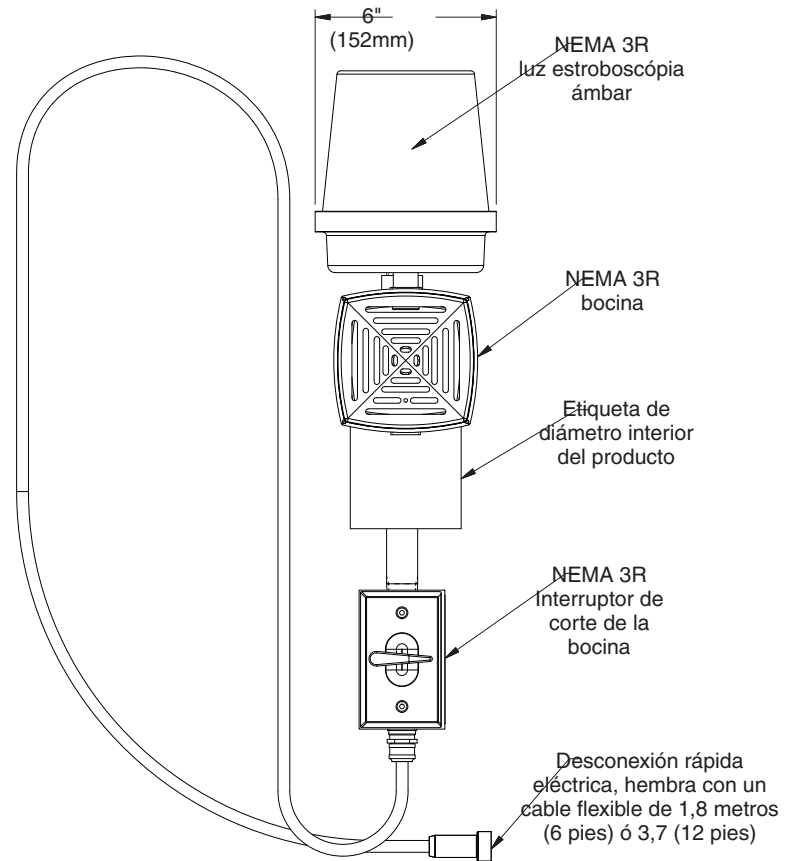
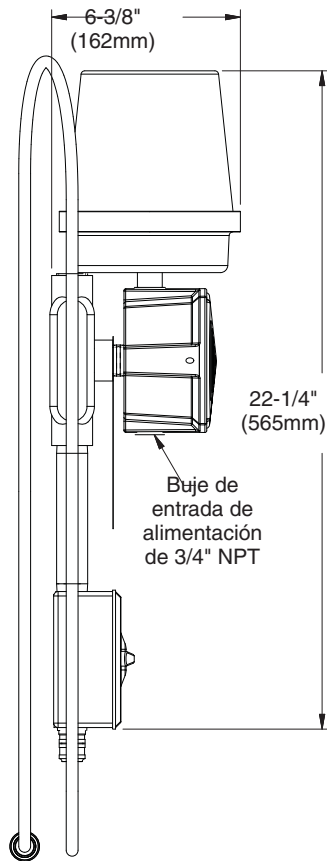


La alimentación suministrada a la alarma no debe ser de más de 120V CA, circuito derivado de 15 A con disyuntor o fusible dedicado y no debe suministrar alimentación a ningún otro dispositivo. Es responsabilidad de quien instale el equipo cumplir con los códigos y ordenanzas locales.



S19-320 y S19-320C Armado de los componentes

NOTA: Si solicitó este sistema de alarma con las duchas detectoras de calor S19-300, su sistema de alarma tendrá una configuración ligeramente diferente. Esta configuración está intencionada para su montaje en el lateral de la ducha. Todas las pruebas, conexiones eléctricas y funciones son idénticas.



¡IMPORTANTE!
El sistema viene cableado previamente. El instalador sólo conecta la tierra y los cables negro y blanco.

Instalación

Materiales necesarios:

- Cinta de teflón o compuesto sellador de tubería
- Alambre AWG 18 mínimo negro, blanco y verde para conectar la alarma a la fuente de suministro eléctrico
- Conducto de 1/2" y casquillo adaptador de 1/2" x 3/4" para el cableado de suministro eléctrico

Paso 1: Instalar el interruptor de flujo en la línea de suministro de agua

NOTA: Al escoger la ubicación del interruptor de flujo, tener en cuenta la ubicación para el montaje de la alarma ya que el interruptor de flujo se conectará a la alarma a través de un cable impermeable de 6 ó 12 pies.

1. Escoger un lugar para montar el interruptor de flujo en un tramo horizontal de la línea de suministro de agua. La entrada y la salida del interruptor de flujo deben estar a un mínimo de 6 pulgadas de cualquier T o codo en la línea de suministro de agua.
2. Montar el interruptor de flujo en la línea de suministro de agua.
 - El cuerpo del interruptor debe estar en posición vertical con la tubería de agua horizontal.
 - El flujo de agua debe correr en la dirección que marca la flecha en el cuerpo del interruptor de flujo.
 - Usar cinta de teflón o compuesto sellador de tubería (suministrado por el instalador) en todas las conexiones de tubería.

Paso 2: Montar el conjunto de la alarma

NOTA: Apuntar el altavoz de la alarma en dirección al lugar del que pueda llegar ayuda.

1. Escoger un lugar para montar el conjunto de alarma. La alarma debe montarse para que quede a por lo menos 7 pies del nivel del suelo para mejor visibilidad.
 - La alarma puede montarse directamente a la tubería de la ducha de alto flujo usando los pernos en U y las tuercas suministradas.
 - La alarma también puede empernarse a una superficie plana tal como una pared (la tornillería para este tipo de instalación no se suministra).

Paso 3: Hacer las conexiones eléctricas - de la alarma al interruptor de flujo

1. Conectar el interruptor de flujo a la alarma enchufando el cable precableado al enchufe en la caja de unión. El enchufe macho y el enchufe hembra tienen una clavija y un canal de alineamiento para evitar conexiones equivocadas.

NOTA: Evitar que la condensación del agua gotee sobre el interruptor del flujo, cerciórese de el cable no es tenso.

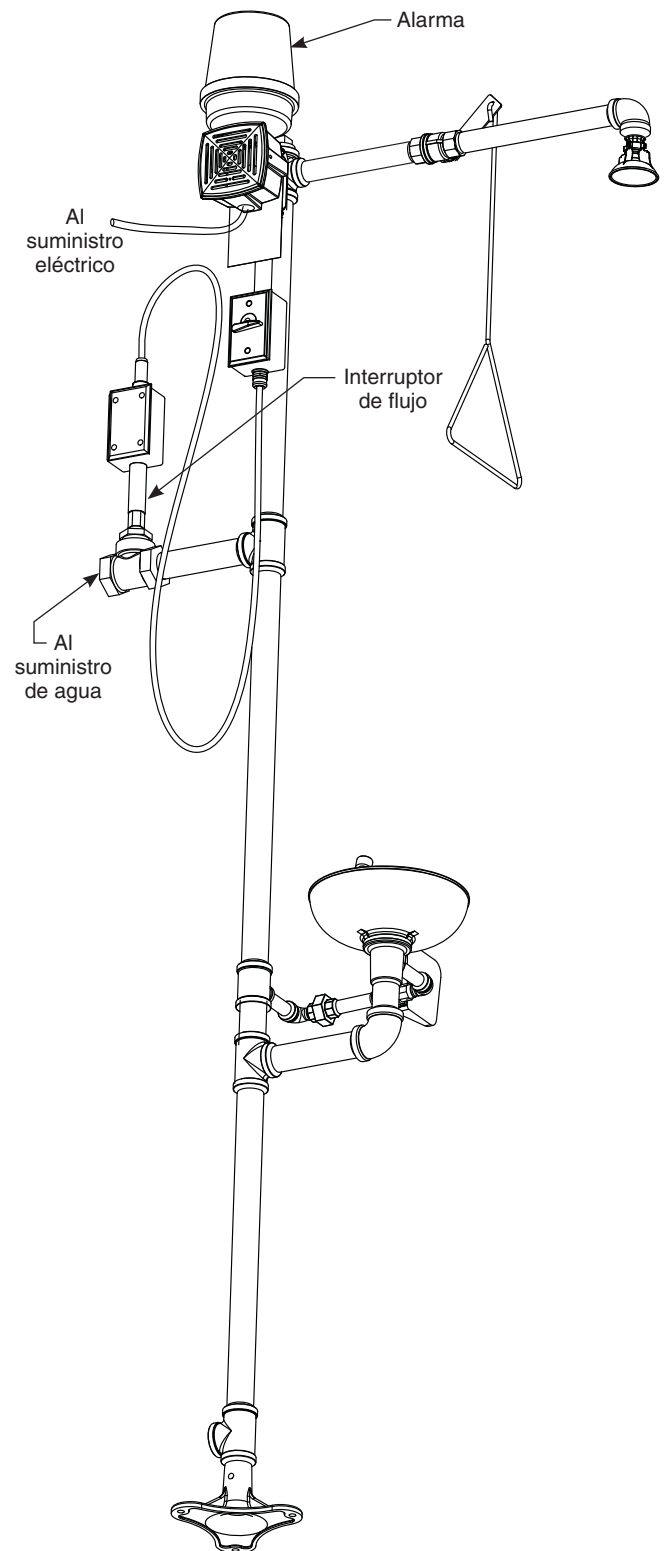
2. Apretar el collarín de sujeción en el enchufe hembra del cable girándolo en sentido horario después de enchufarlo. Esto logra una buena conexión hermética.

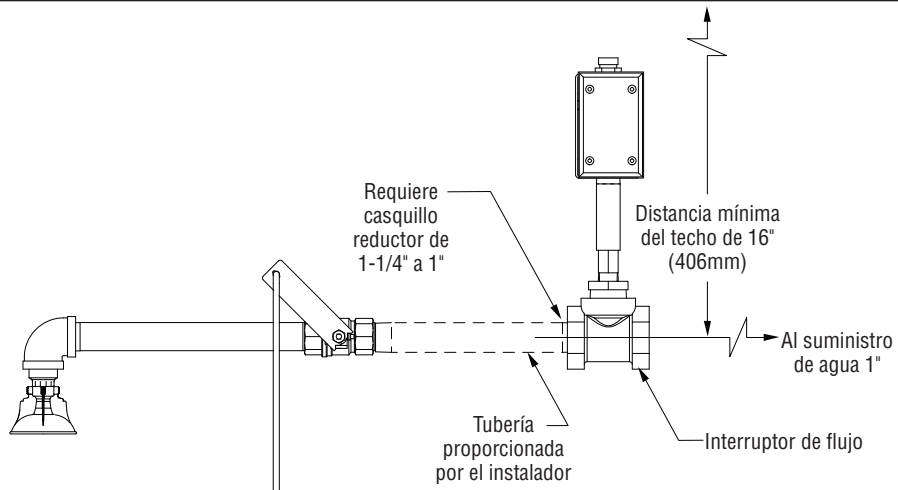
Paso 4: Completar las conexiones del suministro eléctrico

1. Aflojar sin extraer los dos tornillos hexagonales de 5/64" ubicados a los lados de la envoltura de la bocina de alarma. Quitar la rejilla delantera de la bocina de la alarma para poner al descubierto el cableado interno.
2. Colocar el conducto de alimentación eléctrica (y si es necesario, el adaptador de 3/4" x 1/2") y el cable de alimentación AWG 18 mínimo dentro del orificio en la parte inferior de la envoltura de la bocina de alarma.

NOTA: Es responsabilidad de quien instale el equipo cumplir con los códigos y ordenanzas locales.

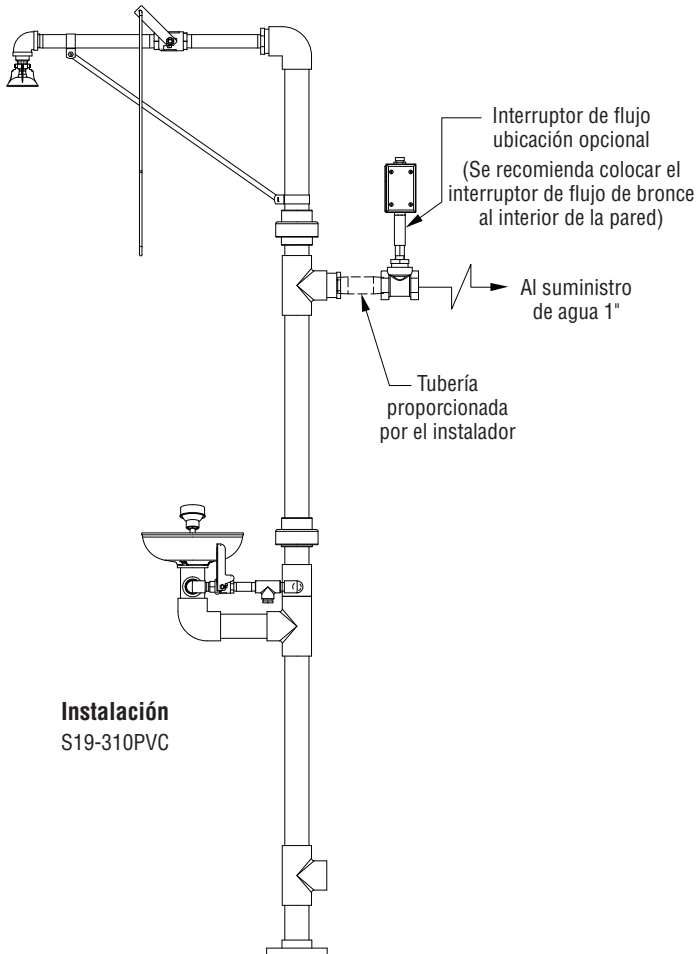
3. Hay tres cables dentro de la envoltura de la bocina para las conexiones de suministro de alimentación - dos para la alimentación y uno para la conexión a tierra. Usando dos tuercas para alambre, hacer las conexiones eléctricas conectando negro a negro y blanco a blanco. Establecer la conexión a tierra según sea necesario.
4. Colocar nuevamente la rejilla en la envoltura de la bocina asegurándose de alinear las espigas (integradas a la rejilla) con las ranuras de enchufe dentro de la envoltura. Apretar los dos tornillos hexagonales de 5/64". Probar el sistema de alarma.



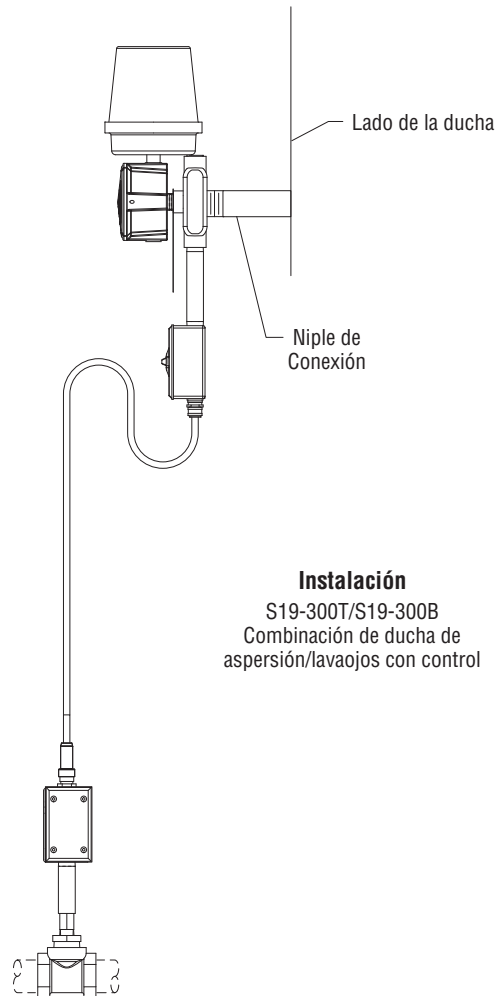


Instalaciones— Ducha de alto flujo de suministro horizontal

- | | |
|-------------|------------|
| S19-120 | E19-120 |
| S19-120A | E19-120A |
| S19-120BF | S19-120ABF |
| S19-120SS | E19-120SS |
| S19-120SSBF | S19-120T |
| S19-120HFP | |



Instalación
S19-310PVC



Instalación
S19-300T/S19-300B
Combinación de ducha de
aspersión/lavajos con control

Probar el sistema de alarma

NOTA: Si se prueba la alarma por primera vez usando la ducha, el interruptor de flujo puede exponerse a un choque de ariete innecesario ya que la tubería de corriente abajo puede no tener agua. El interruptor de flujo está diseñado para resistir tales choques de ariete, pero se recomienda usar el lavador de ojos ya que éste es de bajo flujo.

1. Energizar el circuito derivado de la alarma. La alarma debe permanecer apagada.
2. Asegurarse de que el interruptor de corte de la bocina de la alarma esté completamente en la posición "ON" (encendido). Este interruptor está ubicado en la caja de unión.
3. Abrir la válvula del lavador de ojos. Sonará la alarma y la luz estroboscópica destellará poco después de que el agua fluya del sistema.
4. Usar el interruptor de corte de la bocina de la alarma para apagar la bocina. Cambiar el interruptor hacia abajo (funcionará tanto la posición horizontal como la posición inferior) debe apagar la bocina pero permitir que la luz estroboscópica siga destellando.
5. Cerrar la válvula del flujo del lavador de ojos. La luz estroboscópica deberá dejar de destellar.
6. Reajustar el interruptor de corte de la bocina de la alarma a la posición de "ON" (encendido).
7. Repetir las pruebas en los pasos 1 a 6 usando esta vez la ducha de alto flujo.

NOTA: El sistema de alarma está diseñado para funcionar correctamente aún si se usan simultáneamente el lavador de ojos y la ducha de alto flujo. La alarma continuará funcionando siempre que el lavador de ojos o la ducha de alto flujo esté en uso.

Resolución de problemas

1. Si la alarma (bocina y luz estroboscópica) no funciona cuando fluye el agua:
 - Verificar que el disyuntor o el fusible suministre alimentación a la alarma.
 - Verificar que la dirección del flujo de agua corresponda a la señalada por la flecha en el cuerpo del interruptor de flujo.
 - Verificar que haya flujo de agua adecuado (se requiere un mínimo de 2,5 galones por minuto).
 - Revisar todas las conexiones eléctricas incluyendo el suministro de alimentación y el cable de conexión rápida de la alarma al interruptor de flujo.

Reemplazo del tubo de destello de la luz estroboscópica

1. Aflojar el collarín de seguridad y quitar la cubierta contra el polvo (de plástico transparente) de la parte superior de la luz estroboscópica.
2. Aflojar (sin extraer) los tres tornillos que fijan la envoltura ámbar en su sitio. Girar la envoltura ligeramente en sentido horario y quitarla.
3. Extraer el tubo de destellos simplemente desenchufándolo de la parte superior de la luz estroboscópica.
4. Reemplazar el tubo de destellos con uno nuevo, PERO evitar tocar el vidrio del tubo de destellos con los dedos. Asegurarse de que el tubo de destellos esté firmemente enchufado al casquillo.
5. Volver a colocar y apretar la envoltura ámbar.
6. Volver a colocar y apretar la cubierta contra el polvo.
7. Probar la alarma según se describe bajo "Probar el sistema de alarma."

Mantenimiento del sistema de alarma y ajuste del nivel de sonido de la bocina

El sistema de alarma Bradley está diseñado para ser prácticamente libre de mantenimiento. Una limpieza con un paño húmedo de vez en cuando de la cubierta contra el polvo es todo lo que se necesita para asegurar al máximo su capacidad para llamar la atención.

La bocina de la alarma viene fijada de fábrica al máximo nivel acústico posible, es decir, 103 dB a 10 pies. Este nivel de sonido llamará la atención en zonas comerciales con altos niveles de sonido en el ambiente, o a grandes distancias en la intemperie. Si la alarma se usa en un ambiente menos ruidoso o a distancias más cortas, el nivel acústico se puede ajustar fácilmente a niveles inferiores (hasta 78 dB a 10 pies) con un simple ajuste externo.

- Usar una llave Allen de 1/16" para ajustar el sonido al nivel de alerta adecuado. El tornillo de ajuste hexagonal está localizado en la línea central delantera de la rejilla de la bocina a 2,5 cm del fondo. Girar el tornillo hexagonal en sentido horario para bajar el nivel acústico de la bocina.

Opción de sensor remoto

Si se requiere del sensor remoto, extraer el tapón de la tubería del posterior de la caja de unión. Conectar el cable negro sobrante (común para ambos circuitos del interruptor) y el cable azul (comúnmente, circuito de interruptor abierto) o el cable rojo (comúnmente, circuito de interruptor cerrado) a su aplicación según los códigos eléctricos locales. El interruptor tiene valores nominales de 5 amps y 120 voltios y se aísla de los contactos usados por el sistema de alarma. La conexión debe ser impermeable.