

# Installation

## S19-430EFW

Hand-Held Drench Hose with Hose Holder

Douchette à boyau mobile avec support à boyau

Manguera rociadora de mano con portamanguera

### Table of Contents

Pre-Installation Information	2
Installation Instructions	3
Parts List	3
Assembly of Components	3-4

### Table des matières

Information avant l'installation	5
Instructions d'installation	6
Liste des pièces	6
Assemblage des composantes	6-7

### Contenido

Información previa a la instalación	8
Instrucciones de instalación	9
Armado de los componentes	9
Lista de piezas	9-10

## Pre-Installation Information

### Operation

Water flows when the handle on the valve is squeezed and remains open while squeezed.

### Components

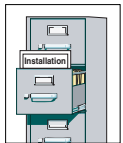
**Sprayhead:** Perforated sprayhead provides soft spray for cleansing eyes and face. The integral flow control assures safe, steady flow under varying water supply conditions from 30-90 PSI. *NOTE: The ANSI Z358.1 standard requires an uninterrupted supply of flushing fluid at a minimum 30 PSI flow pressure.*

**Drench Hose:** The 8' (2.4 m) hose has a 3/8" IPS male thread with a removable 1/2" x 3/8" female reducing coupling.

### Supplies Required

- 1/2" IPS water supply piping
- #10 screw to mount hose holder (anchor optional)
- Backflow prevention device as required by UPC, IPC and/or local plumbing codes

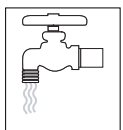
## ⚠ WARNING ⚠



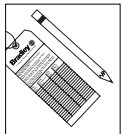
Read this installation manual completely to ensure proper installation, then file it with the owner or maintenance department. Compliance and conformity to drain requirements and other local codes and ordinances is the responsibility of the installer.



Separate parts from packaging and make sure all parts are accounted for before discarding any packaging material. If any parts are missing, do not begin installation until you obtain the missing parts.



Flush the water supply lines before beginning installation and after installation is complete. Test the unit for leaks and adequate water flow. Main water supply to the eyewash should be "ON" at all times. Provisions shall be made to prevent unauthorized shutoff. Flushing fluid should be tepid per ANSI Z358.1.



The inspection and testing results of this equipment should be recorded weekly to verify proper operation. This equipment should be inspected annually to ensure compliance with ANSI Z358.1.



Workers who may come in contact with potentially hazardous materials should be trained regarding the placement and proper operation of emergency equipment per ANSI Z358.1.



For questions regarding the operation or installation of this product, visit [www.bradleycorp.com](http://www.bradleycorp.com) or call 1-800-BRADLEY.

Product warranties may also be found under "Product Information" on our web site at [www.bradleycorp.com](http://www.bradleycorp.com).

# Installation Instructions

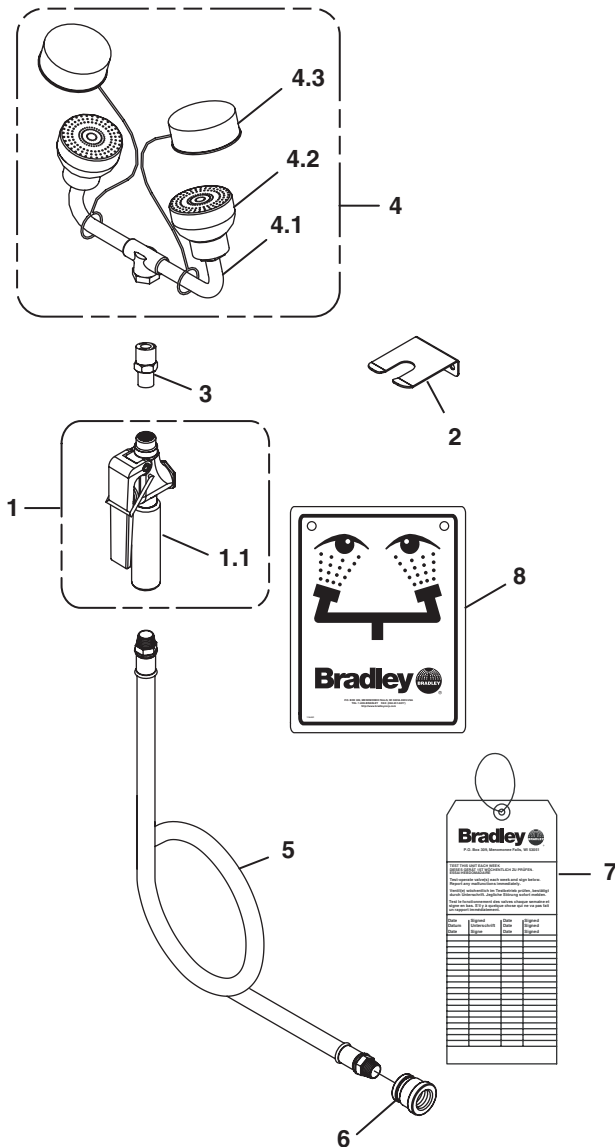
## Step 1: Mount hose

1. Rough-in 1/2" IPS supply piping from wall where hand-held drench hose is desired (piping supplied by installer).
2. Mount hose holder to wall with a #10 screw (supplied by installer). Install wall anchor if desired.

## Step 2: Connect water supply

1. Connect the end of the drench hose to the 1/2" IPS water supply.
2. Open the water supply line. Test for leaks and adequate water flow.

## Assembly of Components

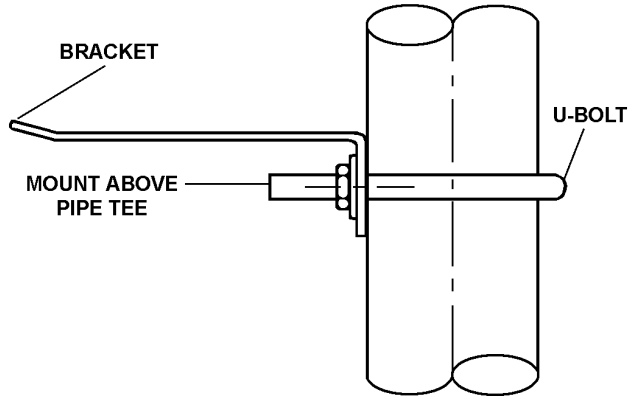


## Parts List

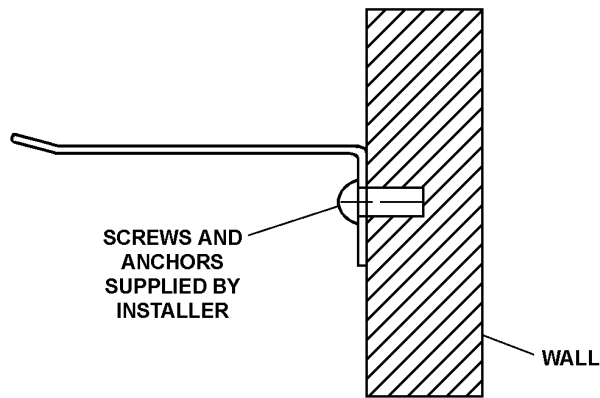
Item	Part No.	Qty	Description
1	S27-265	1	Valve Assembly with Handle
1.1	269-661	1	Handle only
2	S45-831	1	Hose Holder Prepack
3	153-337	1	Adapter
4	S05-064D	1	EFW Assembly
4.1	S05-091P	1	EFW Yoke Assembly
4.2	S05-135	2	EFW Sprayhead
4.3	S53-063	2	Dust Cover
5	S89-002	1	3/8" Yellow Hose x 8'
6	169-059	1	Reducing Coupling
7	204-421	1	Inspection Tag
8	114-051	1	Safety Sign

# Installation Instructions for Hose Holder

## PIPE MOUNTING



## WALL MOUNTING



## PARTS LIST

	1-1/4" Pipe
Bracket	140-601
U-Bolt	269-681

## Information avant l'installation

### Fonctionnement

L'eau gicle, lorsque la manette du robinet est pressée et le débit se continue, tant que la manette est pressée.

### Composantes

**Gicleur :** Les gicleurs perforés fournissent un jet doux, pour le nettoyage des yeux et du visage. Le régulateur intégré assure un débit sûr et constant même en cas de fluctuations de la pression d'alimentation de 30 à 90 psi. *REMARQUE :* La norme ANSI Z358.1 requiert une alimentation sans coupure du liquide de rinçage à une pression minimum de 30 psi.

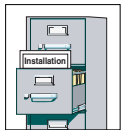
**Boyau :** Le boyau de 2,4 m (8 pi) a un filetage extérieur de 3/8 IPS, avec un raccord femelle 1/2 x 3/8 à cône de réduction amovible.

### Fournitures nécessaires

- Tuyauterie d'alimentation en eau de 1/2 IPS
- Vis n° 10, pour l'installation du support à boyau (ancrage mural optionnel)
- Dispositif de prévention de reflux tel que requis par les UPC (Code de plomberie normalisé), IPC (Code de plomberie international) et/ou codes de plomberie locaux



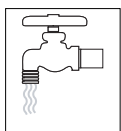
## AVERTISSEMENT



**Lire ce manuel d'installation dans son intégralité pour garantir une installation appropriée. Une fois celle-ci terminée, classer ce manuel auprès du service à la clientèle ou d'entretien. L'installateur est responsable de la conformité de l'installation aux codes pour des drain et codes et règlements en vigueur.**



**Assurez-vous que toutes les pièces sont incluses dans l'emballage et qu'il n'en manque aucune avant de jeter l'emballage. Ne commencez pas l'assemblage avant de recevoir les pièces manquantes.**



**Rincez la conduite d'alimentation avant et après l'installation. Assurez-vous que le débit d'eau est adéquat et qu'il n'y a pas de fuites. L'alimentation principale en eau doit être toujours OUVVERTE. On devra prévoir des dispositions pour empêcher tout arrêt non autorisé. Le liquide de rinçage doit être tiède conformément à la norme ANSI Z358.1.**



**Inspectez et testez cet équipement une fois par semaine pour en assurer le bon fonctionnement. Notez les dates d'inspection. Ce matériel doit être inspecté une fois par an pour assurer sa conformité à la norme ANSI Z358.1.**



**Les ouvriers susceptibles d'entrer en contact avec des matières potentiellement dangereuses doivent recevoir une formation sur la mise en place et le bon fonctionnement du matériel d'urgence conformément à la norme ANSI Z358.1.**



**Pour toute question concernant le fonctionnement ou l'installation de ce produit, consulter le site [www.bradleycorp.com](http://www.bradleycorp.com) ou appeler le 1-800-BRADLEY.**

**Les garanties de produits figurent sous la rubrique « Informations techniques » sur notre site Internet à [www.bradleycorp.com](http://www.bradleycorp.com).**

# Instructions d'installation

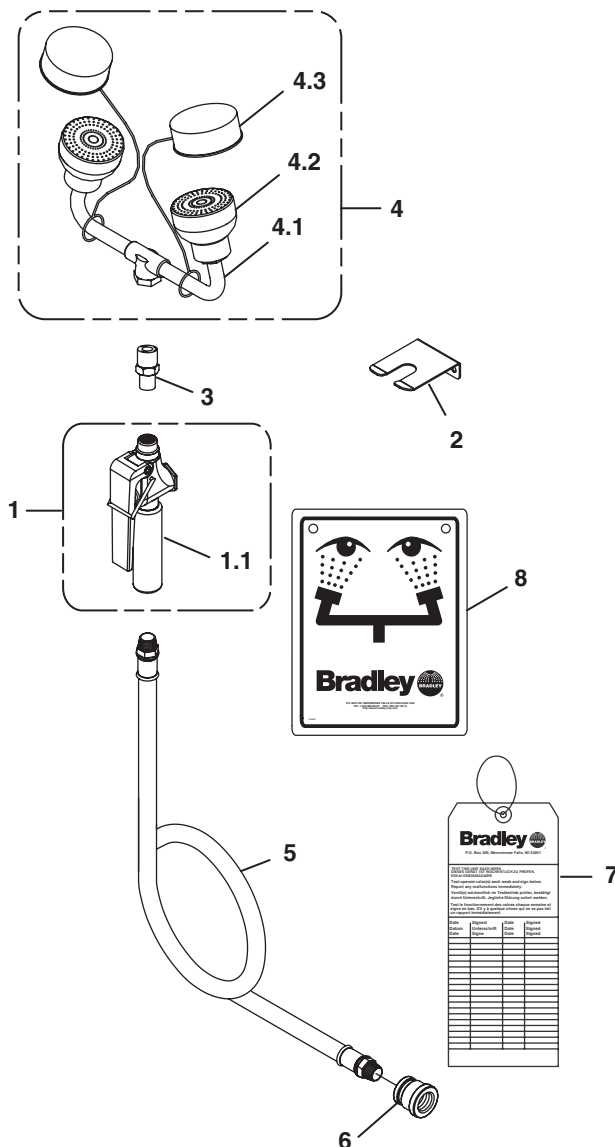
## Étape 1 : Installer le boyau

1. Amener une tuyauterie d'alimentation 1/2 IPS au mur, à l'emplacement désiré pour la douchette portative (tuyauterie fournie par l'installateur).
2. Fixer le support à boyau au mur, avec la vis n° 10 (fournie par l'installateur). Installer un ancrage mural, si désiré.

## Étape 2 : Brancher l'alimentation en eau

1. Brancher l'embout du boyau à la sortie 1/2 IPS d'alimentation en eau.
2. Ouvrir l'alimentation en eau. Vérifier s'il y a des fuites et si le débit d'eau est adéquat.

## Assemblage des composantes

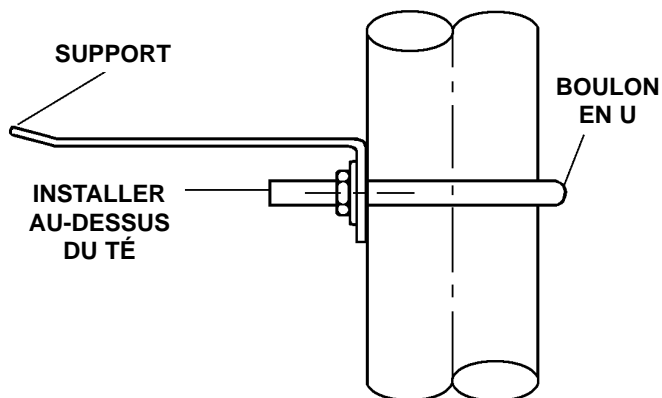


## Liste des pièces

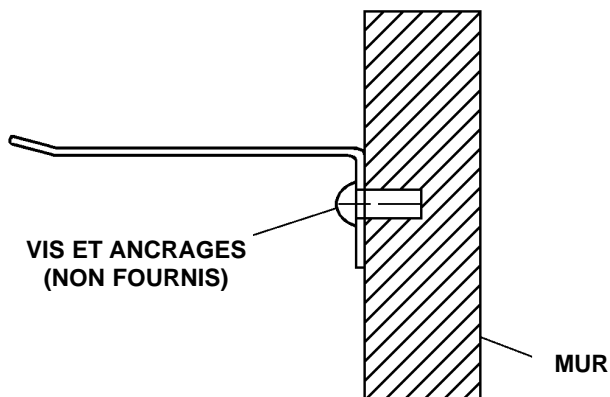
Pièce	Réf.	Qté.	Description
1	S27-265	1	Trousse de Robinet
1.1	269-661	1	Manette (seulement)
2	S45-831	1	Support à Boyau Pré-emballé
3	153-337	1	Adaptateur
4	S05-064D	1	Trousse EFW
4.1	S05-091P	1	Trousse de Cadre EFW
4.2	S05-135	2	Gicleur EFW
4.3	S53-063	2	Bouchon Antipoussière
5	S89-002	1	Boyau Jaune 3/8" x 2,4 m
6	169-059	1	Réducteur de Couplage
7	204-421	1	Étiquette d'inspection
8	114-051	1	Enseigne de Sécurité

# Instructions d'installation support à boyau

## MONTAGE SUR TUYAU



## MONTAGE MURAL



## Liste des pièces

	Tuyau 1-1/4" (32mm)
Support	140-601
Boulon en U	269-681

## Información previa a la instalación

### Operación

El agua fluye cuando se aprieta la manija de la válvula y sigue fluyendo mientras ésta se mantiene apretada.

### Componentes

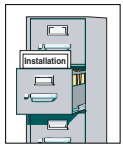
**Rociador:** Rociador perforado que proporciona un rociado suave para lavar los ojos y la cara. El control de flujo integral asegura un flujo seguro y constante bajo condiciones de suministro de agua variables de entre 30 y 90 psi. *NOTA: La norma ANSI Z358.1 exige un suministro ininterrumpido del líquido de enjuague a una presión mínima de 30 psi.*

**Manguera rociadora:** La manguera de 2,4 m (8 pies) tiene una rosca macho de 3/8 IPS con un acoplamiento reductor hembra desmontable de 1/2 x 3/8.

### Materiales necesarios:

- Tubería para el suministro de agua de 1/2 IPS
- Tornillo No. 10 para montar el portamanguera (anclaje de pared opcional)
- UPC, IPC y las reglamentaciones locales de plomería exigen la instalación de un dispositivo antiretorno

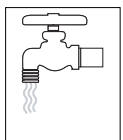
## ⚠ ADVERTENCIA ⚠



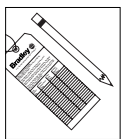
Lea en su totalidad este manual de instalación para garantizar una instalación adecuada. Una vez que termine la instalación, entregue este manual al propietario o al Departamento de Mantenimiento. Es responsabilidad de quien instale el equipo cumplir con los códigos para desagüe y otros códigos y ordenanzas locales.



Separar todas las piezas del material de embalaje y asegurarse que todas las piezas estén incluidas antes de desechar cualquier material de embalaje. Si faltase alguna pieza, no intentar instalar la unidad combinada Bradley hasta obtener las piezas faltantes.



Aclarar el conducto del suministro de agua antes y después de la instalación. Verificar que no haya fugas y que el flujo de agua sea adecuado. El suministro principal de agua a la unidad debe estar siempre en posición "ON" (abierto). Se deben tomar medidas a fin de evitar el corte no autorizado del suministro. El líquido de limpieza debe estar tibio en conformidad con la norma ANSI Z358.1.



Este equipo se debe inspeccionar, probar y anotar semanalmente para mantener un funcionamiento adecuado. Se debe revisar este equipo anualmente para asegurarse de que cumpla con la norma ANSI Z358.1.



Los trabajadores que puedan tener contacto con materiales potencialmente peligrosos deben recibir capacitación sobre la ubicación y operación adecuada de los equipos de emergencia en conformidad con la norma ANSI Z358.1.



Para consultas sobre la operación o instalación de este producto, visite [www.bradleycorp.com](http://www.bradleycorp.com) o llame al 1-800-BRADLEY.

Las garantías del producto se pueden encontrar en "Información del producto" o en nuestro sitio Web, [www.bradleycorp.com](http://www.bradleycorp.com).



# Instrucciones de instalación

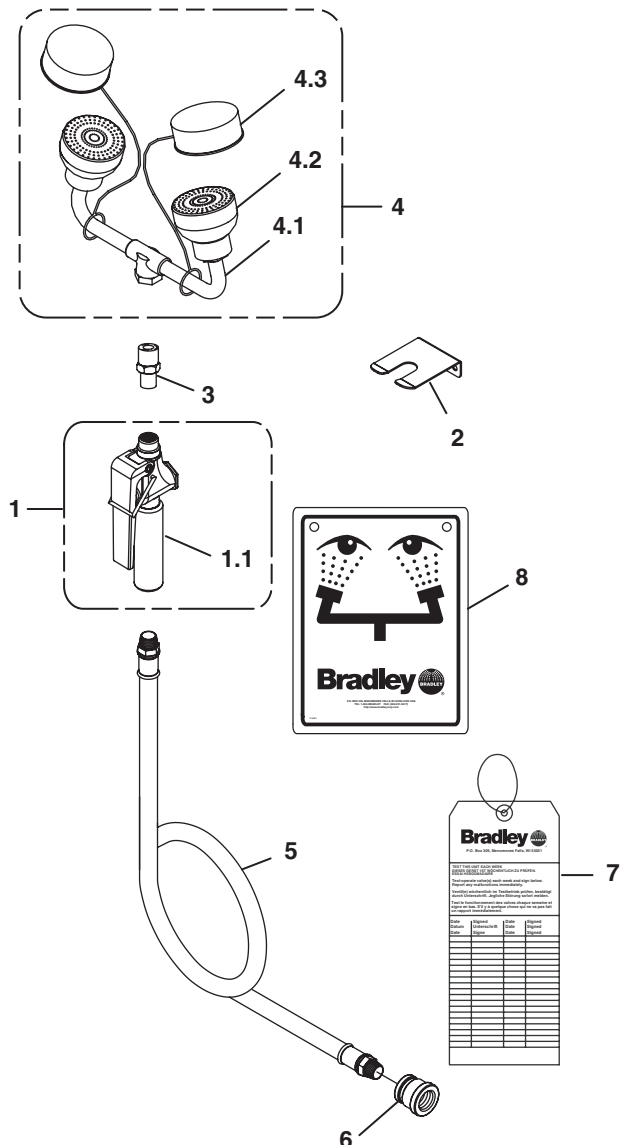
## Paso 1: Montaje de la manguera

1. Desbaste la tubería de 1/2 IPS desde la pared donde se desea instalar la manguera rociadora de mano (tubería suministrada por el instalador).
2. Monte el portamanguera en la pared con un tornillo No. 10 (suministrado por el instalador). Utilice un anclaje de pared si se desea.

## Paso 2: Conexión del suministro de agua

1. Conecte el extremo de la manguera rociadora a la tubería de suministro de agua de 1/2 IPS.
2. Abra la línea de suministro de agua. Compruebe que no haya fugas y que el flujo de agua sea el adecuado.

## Montaje de los componentes

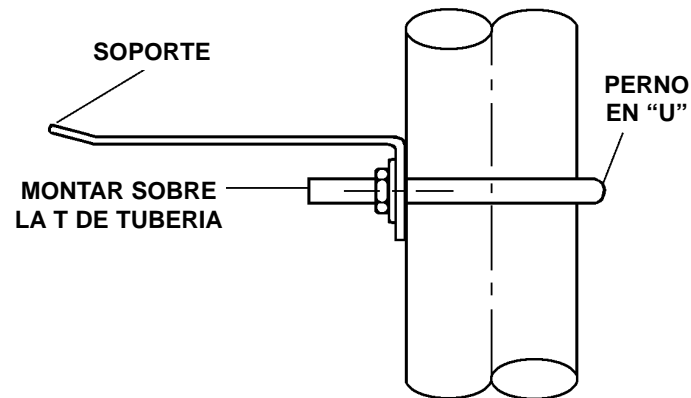


## Lista de piezas

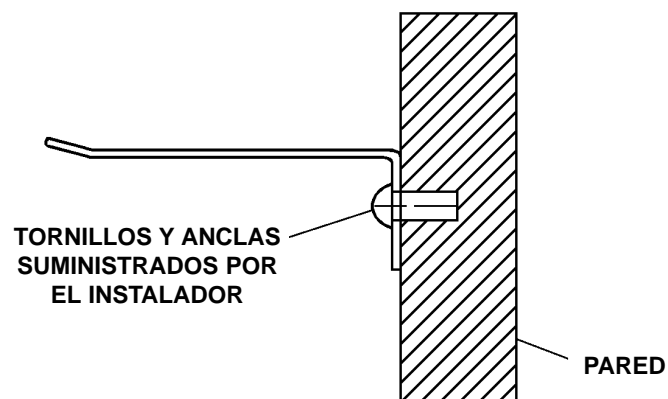
Art.	No. de pza.	Ctd.	Descripción
1	S27-265	1	Ensamble de Valvula
1.1	269-661	1	Manija (solamente)
2	S45-831	1	Portamanguera Preempacada
3	153-337	1	Adaptador
4	S05-064D	1	Ensamble EFW
4.1	S05-091P	1	Ensamble de Horquilla EFW
4.2	S05-135	2	Rociador EFW
4.3	S53-063	2	Tapa Guardapolvo
5	S89-002	1	Manguera Amarilla 3/8" x 2,4 m
6	169-059	1	Acoplamiento Reductor
7	204-421	1	Etiqueta de Inspeccion
8	114-051	1	Aviso de Seguridad

## Instrucciones de instalación con portamanguera

### MONTAJE EN LA TUBERIA



### MONTAJE EN LA PARED



### Lista de piezas

	Tubería de 1-1/4" (32mm)
Soporte	140-601
Perno en "U"	269-681